

営業時間 祭日も営業中
月曜日～土曜日 朝8時～夕方5時
祭日 朝8時～12時(午前中のみ)
(祭日の配達業務は行っておりません)
日曜日は休業日とさせていただきます。

がんばれ！ 設備店さん

快適な暮らしは快適な現場作業から

金子商会はお客様に
三つのゼロをご提案
・在庫コスト ゼロ
・現場待ち時間 ゼロ
・現場の不満 ゼロ

〒751-0859

山口県下関市川中本町2-7

株式会社金子商会 金子義亮

電話番号 083-253-1138

ファックス 083-253-2243

ホームページ <http://kanekoshoukai.net/>

2009年
8月号

厚労相、新型インフルエンザ 「流行本格化」対策実践呼びかけ。

新聞の記事によると、

「新型インフルエンザの感染者が全国的に急増している情勢を受け、舛添厚生労働相は19日午前、記者会見し、「本格的な流行が始まったと考えていい」と話した。

そのうえで、「そのまま感染が拡大すれば医療機関で重症者対応ができなくなるとして、「感染の拡大防止には一人ひとりが対策を実践することにつぎ」と呼びかけた。同日には名古屋市の80代女性

が新型インフルエンザで亡くなり、国内の死者は3人となった。

舛添氏は、流行の本格化は秋以降としていた従来の予想に反し、真夏でも感染が拡大していることについて、「私も予想できなかったことだ」と説明。「夏休み中なのに増えている。9月になつて

学校が再開されると感染が急激に拡大する危険性があると思う」と述べ、医療機関の負担増大に懸念を表明した。(後略)とのこと。

夏も終わりに近づきつつあり、秋の気配もしており、この夏の間テレビでの報道は沈静化していましたが、実際の感染者数は以前よりも速いペースで増えているようです。学校も始まり、気温が下がると確実に流行しそうです。個人的にはインフルエンザの症状はそれほど重病化しないような気がしますが、そう思っているかもしれませんが、用心にこしたことはありません。そして自分た

ちができることといえば限られています。

経済産業省のパンフレットでは、従業員個人や従業員の家族でできる感染防止策として次の四つを掲げています。

1. 咳エチケット
咳やくしゃみの際は、ティッシュなどで口と鼻を押さえ、他の人から顔を背けましょう。
2. 手洗い・うがい
外出からの帰宅後はきちんと手洗い・うがいをしましょう。手洗いは、流水と石鹸を使い15秒以上行くと効果的です。
3. 感染者との距離の保持
感染者から適切な距離(2メートル以上)を保つことで、飛まつ感染対策となり、感染の危険性を大幅に下げることができます。
4. マスクの着用
感染した人が不織布製マスクを着用することで他の人への感染を防ぐことができます。

また事業対策の実施方法として、感染防止策の他に三つの実施ポイントを挙げています。

1. 事業が中断した場合を想定し、資金を確保する対策について検討すること。(例：二ヶ月の事業停止を想定した資金の積立など)
2. 流行時における従業員の欠勤を想定した人員計画を立てること(例：複数班による交替勤務の実施、住宅勤務の実施など)
3. 取引先などの連携が必要な場合は、あらかじめ取引先の生産計画やBCD(Business Continuity Plan: 事業継続計画)を確認しておくこと。

…だそうです。

資金の積立と言われましても、今からはじめたのではたぶん遅いのですが、それでも準備しておく必要があるのではありません。万が一に備えて準備しておきたいものですね。

金子商会代表 金子義亮

水道水、飲んでますか？

水道水の飲み水としての満足度はどの程度なのか調査期間が調べたところ、水道水を飲む人は86.7%は、のこり13.2%の人が飲まない、との答えでした。

飲むと答えた人のうち「おいしい」「まあおいしい」の合計は約7割でした。

地方別に見ると、北海道や東北などが平均を上回ったのに対し、関東や近畿などは下回った。

水質は原水を探る河川や

湖の汚れに左右される。都市部を中心に水質悪化が問題になったのは1960年代から。

生活・工業排水が流れ込み、植物プランクトンが原因のカビ臭や、病原菌を殺すために

使う塩素が原因のカルキ臭が嫌われた。(ちなみにカルキとは次亜塩素酸カルシウムのことで、この部室をドイツ語でクロールカルキ

(Chlorine)、略してカルキ、あるいは訳して塩化石灰と言ってます)

90年代に入り処理技術が向上し「カビ臭はほぼ除去できるようになった(日本水道協会)。

マンションなどで一般的な貯水槽水道は、水がぬるくなったり、古い配管からサビが出たりといった問題が付きまとう。

小規模な貯水槽だと清掃が不十分なこともある。

このため各地の水道局は、蛇口に直接水を送る「直結給水」への転換に力を入れている。貯水槽から直結給水に切り替える際の費用は、四階建て十世帯の建物で百

万円前後(道路工事費除く)が目安と云う。

以上は2009年6月20日の経済新聞の記事を参照しました。

それにしても、そんなにおいしい水で、トイレを流したり、お風呂の水やお洗濯に利用するというのは、ある意味過剰品質のような気がしないでもありません。

この「おばさんのように水がめを頭に載せて何キロも先にある井戸まで毎日5往復してる、というのも大変だろつとは、思いますが。



■ ドレン配管用
40X30継手
(インクリ)

規格はVUです。

在庫

始めました！

■ 狭いところに

設置可能な

通気弁が新発売

戸建て住宅・低層住宅用
排水通気弁

「ドルゴプラス」が新発売。
在庫あります

新世代ドルゴは
スマート設計!!

新発売
2009年4月発売



SLIM CLEAN
DESIGN Durgo Plus
AIR ADMITTANCE VALVE

設備工事の基礎知識

「なにはなくとも面取り」といわれるほど面取りは大切です。

- 「面取り」
- 「面取り器」
- 「リーマー」
- 「パイプリーマー」
- 「メントリー」

などいろいろな工具もあります。

管の切断した面は角が鋭利になっていきます。少し面をとることでスムーズに管と継手を接続できます。

面をとるとというのは、パイプのカット面の角を取ることを言います。ケバ立っていたり、余計なゴミを取り除くためにも行います。

25A以下のサイズだと、面取り器（リーマー）で管口を整えます。大口徑になると、のこぎりの背中を使ったり、ヤスリを使ったり、専用工具（メント



HIT メントリー

まず一つ目は、パイプの表面や継ぎ手の内面にホコリや油汚れがないよう、清潔な布等で清掃する。これを忘れていると水圧の変動や土圧の変動、また、温度変化等で伸び縮みが起きた場合、突然抜けてしまうことがあります。大変なことになるのは想像いただけると思います。

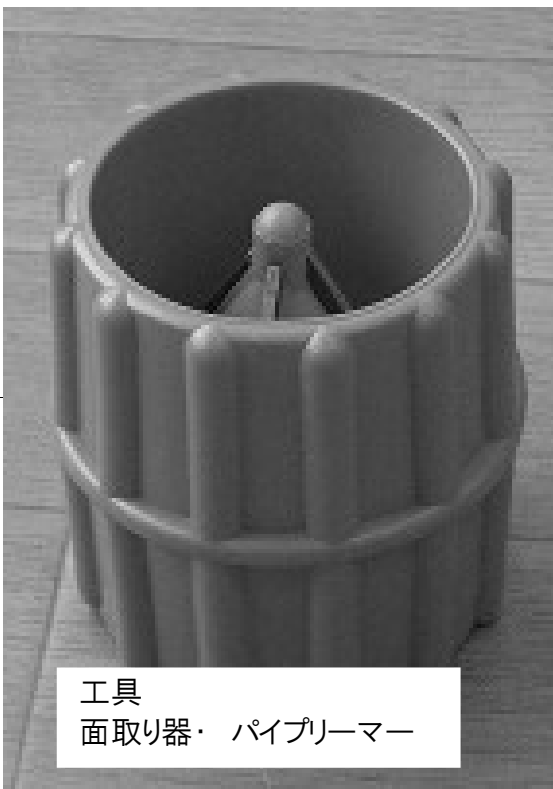
パイプを切断して繋ぐ、この間に必要な工程が2つあります。この工程はややもすると忘れがちであり、忘れることによって時間とともにその弊害が出てくる非常に重要な要素です。

リーマーを使用したりします。大口徑のパイプの場合内面だけでなく、外面の面取りも行います。一番使用頻度の多い、塩ビパイプの配管ですが、本当のブローは一番気を遣います。

案外この工程を忘れるもので、この対策のためかどうか、年々強力な接着剤が市場に出てきています。これは本末転倒で、強力な接着剤ほどパイプや継ぎ手を浸食しますので、強度が弱くなるはずですが、これは誰も認めたがらないでしょうが、実際に起きた事故を分析すると明らかです。

もう一つは、パイプの切断面は角が立っているのので、適当な道具を使って面取りをします。と言うことです。

パイプの切り口の外側（継ぎ手に接する部分）を約45度の角度で少し削っ



工具
面取り器・パイプリーマー

このときパイプの角が切り立ったままになっていると、継ぎ手の内面に塗布された接着剤を削りながら押し込んでいってしまいます。そうになると、先ほどの清掃の忘れと同じような事故が何年か先に起こる可能性があります。

ておきましょう。恥ずかしい話ですがこれをしてない業者さんの数は、している業者さんの数を遙かに上回ると考えて差し支えありません。この工程も忘れると大変な事態を引き起こします。塩ビ管の接続は先程も述べたように、パイプと継ぎ手の両方に接着剤を塗布して差し込みます。

が確実に上がります。

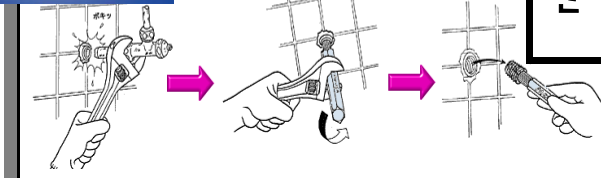
漏水事故防止のためにも面取りはこまめに確実にしておきたいものです。

【ツタヤ兄弟商会（水道工事のホントのところより）】

便利グッズのご紹介 「MCC 内径レンチ」



品番	外形寸法 (mm)		
	L	φD	A
IPW-15	100.0	14.7	17
IPW-20	115.5	19.7	21



携帯電話で投稿できます
商品問い合わせに便利！

写真メール掲示板
こちらからどうぞ



今月のおすすめ情報

新しい在庫商品のお知らせ

■ポンパミニ



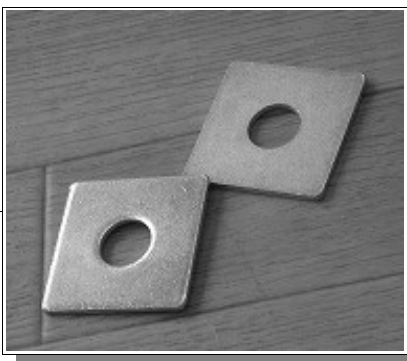
小型の水撃防止器です。手のひらサイズでキッチン下など狭いスペースでの設置を可能にします。お客様からのお問い合わせが多いので在庫することになりました。

■両ナットユニオン



平行ねじ袋ナットが両端に

ついていきます。ボイラーや食器洗浄機の設置するときに、便利だそうです。サイズは1.3x1.3になります。



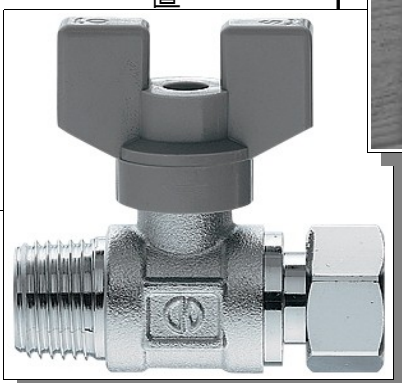
■角ワッシャー

W1/2サイズのワッシャーです。電気温水器やボイラーの設置高さ調整に使用えます。

■片ナット付

ポールバルブ

器具の取り付けのときに使います。余分な継ぎ手が不要なので配管周りをスッキリ



とさせることができます。

■一口風呂差し湯金具



電気温水器に使用されているタイプです。循環ではなく差し湯のみのご利用になります。

■INOACCの耐熱パイプカバー

色はアイボリー、表面はエンボス加工になっています。架橋ポリエチレンパイプの保温に使用えます。おかげさまでこのところ養生テープ(緑)等が、販売好調です。お客様からのご要望がありましたら、在庫として取り扱う品目を増やしていきますので今後もお伺いいたします。

のんびり日記

今月も金子商会をご利用いただき、まことにありがとうございました。ありがとうございます。

早いものでもう9月、数方庭まつりや墓参りなどで忙しかった夏も終わり、2009年も残すところ三分の一となりました。今現在四十二歳なのですが、本当に一年があつたという間に過ぎていきます。今年も母がお盆の間力ぜを引いてしま(今は元気です)金子家の実家には行きませんでした(実家と言っても同じ町内なのですが)。その代わりと云ってはなんですが、奥さんの実家に子供の面倒を見てもらって、映画「HACHI」を見に行ったりしました。ハリウッドが日本の「忠犬ハチ公」をリメイクした作品で、主演はリ



チャード・ギア。物語の内容はご存知の通り、死んでしまった飼い主の帰りをずっと待ち続けた犬のお話です。

話の筋が分かっているにもかかわらず、10年間待ち続けているハチの姿に猫派の自分ですが、涙を止めることができませんでした。

それはそつと、もうじき6歳になる長女とお風呂に入っていたときに「汐里はパパのお嫁さんになるー」といわれて萌え死にました(笑)。父親冥利につきますね。まあ結婚するのは、10〜20年後そのころはどうなっているかわかりませんが、幸せになって欲しいなと今から考えるのでした。というか、本当に十年とか、あつと言っ間なのでしようね。

金子義亮

