

金子商会はお客様に
三つのゼロをご提案
・在庫コスト ゼロ
・現場待ち時間 ゼロ
・現場の不満 ゼロ

がんばれ！ 設備店さん

快適な暮らしは快適な現場作業から

営業時間 祭日も営業中
月曜日～土曜日 朝8時～夕方5時
祭日 朝8時～12時(午前中のみ)
(祭日の配達業務は行っておりません)
日曜日は休業日とさせていただきます。

〒751-0859

山口県下関市川中本町2-7

株式会社金子商会 金子義亮

電話番号 083-253-1138

ファックス 083-253-2243

ホームページ <http://kanekoshoukai.net/>

2009年
9月号

	今年	昨年
4月	164	65
5月	107	64
6月	95	216
7月	65	201
合計	431	546

今年も残すところ3ヶ月となり、いつもなら年末のあわただしさを予感させる時期なのですが、建築不況と呼ばれる状況のなか、明らかに現場数は減ってきております。

九月も終わりに近づき、秋も深まってまいりました。朝晩は気温が下がり体も冷えやすくなっています。

インフルエンザも流行の兆しが見えますので、ぜひとも力などに罹らぬようお気を付けてください。

十月より配達の出発時間が 早くなります

早くになります

九月も終わりに近づき、秋も深まってまいりました。朝晩は気温が下がり体も冷えやすくなっています。

4月、5月は数字が良かったのですが、6月からは低くなっています。四ヶ月間合計で約2割落ち込んでいます。

9月以降も市場の回復はあまり期待できません。なにか新しいことを始めるなら今のうちに種まきは終わっていないといけない気がします。

金子商会の事務所の近所には、この秋「ゆめシティー」という大型ショッピングセンターが開店します。なんでも床面積では、西日本でも一番と言う話。

今、1000人近い雇用が生まれるということで、面接が行われているのですが、さすがに規模が違います。

プレハブの大きな事務所が面接のためだけに建築されています。

いろいろなことが変わって

くるのでしょうか。年内には、下関ではもともとも広い床面積を持つ書店や、子供・赤ちゃん用品の西松屋さんも開店することです。下関市役所の移転は、なさそうですが…、

来年は大きな工事現場も少なくなりそうな気がしますが、8月の選挙結果の影響もあるかもしれません。

下関だけでなく山口県、そして中国地方はしばらくは逆風、突風の厳しい時期が続くことを覚悟しております。

さて、話は変わりますが、弊社では、十月一日より、朝一便、昼一便の出発時刻を変更いたします。

朝一便

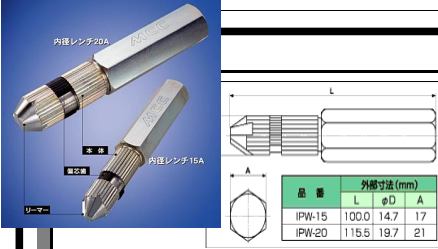
午前8時出発

昼一便

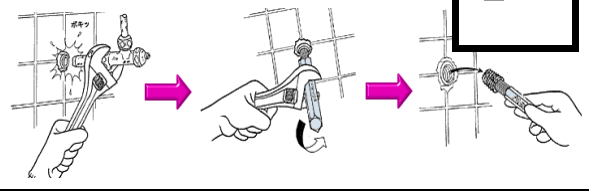
午後1時出発

となります。8時・1時には出発いたしますので、お早目のご注文よろしくお願いたします。

便利グッズの紹介
「MCC 内径レンチ」



品番	外径寸法 (mm)		
	L	φD	A
IPW-15	100.0	14.7	17
IPW-20	115.5	19.7	21



前回お客様アンケートを行ったときに、「昼一番の出発が2時は遅い」「朝一番の出発がもう少し早くならないか」との意見をいただきました。真摯に受け止め、十月一日より出発時刻を早めさせていただきます。

午前8時、午後1時にはそれぞれ一番便が出発いたしますので、お急ぎの場合は早めの「注文」できれば十分前までにお願いたします。

それでは、今月もよろしくお願いたします。

金子商会代表 金子義亮

ランキングについて考える

ある街で、喫茶店がカフェを経営していたとしましょう。

その街には喫茶店が多いため、近辺に住むコーヒー通たちがインターネットの掲示板などで集まるようになり、

「町内の全ての店のコーヒーを飲み歩いて、独自でコーヒーランキングを決めようではないかー」
みたいな活動が起ったとします。

そして、彼らが街の中の三十店舗のカフェを飲み比べた結果、自分の店の味は最下位になっていて、そのランキング結果がインターネットで公開されてしまった。

街のコーヒー通たちに、「街で一番不味いコーヒー」という烙印を押されてしまったわけだ。

こんな時、多くの経営者が「営業妨害だ」と言っ、そのコーヒーサークルの所業を糾弾します。

「低い
ランクに
位置さ
れたら、

イメージが悪くなる。少なくとも、高いランクの店だけの発表にしてみらえないか」などと詰め寄ります。

でも、本当の意味での経営を考える人間であれば、「自分の店は最下位の評価になっている」という情報が分かるのは、天からの恵みであると思えます。自分が「こだわっている」と思っていた味が、コーヒー通とはかけ離れているものなのではないか、ということに気がつけるからです。もしかしたら、このコーヒー通たちの中には、味ではなく、「あの時のマスターの態度がムカついたから」という個人的感情からそう採点したのかもしれない。でも、そうだとしたらそれも結局は自分たちの責任です。自分たち店の人間が引き起こしている何らかの原因が、そういう評価になって表れているのです。

凡人の経営者は文句を言いに行きますが、一流の経営者は対話をしに行くのです。

「こういうランキング行為はやめてくれないか」「最下位だということ隠してくれないか」という要望を言いに行くのではなく、「次回にはもつと上位に上がるように頑張りたい」と、意思を伝えるに行くのです。

「おまえたちにコーヒーの何が分かるというんだ」「どうしておまえたちにそんな評価の権限があるんだ」という文句を言いに行くのではなく、「コーヒーのこういうところを見ると、もつとコーヒーの評価が楽しくなりますよ」と、そのコーヒー通たちがもつと評価を向上できるように情報を提供してあげるのです。自分の店も向上する、相手も何らかの向上がある。そういう対話をしに行くのです。

少なくとも、彼らと対話することで、自分の店は何が悪かったのか、自分の店はどうして最下位になったのか、という評価の理由は聞くことができます。だから、「じゃあ、次は良い評価になるように良い店になります。ぜひまたいらして下さい。必ず美

味いと言わせます」と宣言するのです。

「コーヒーのことをあまり知らない一般人にとっては、ほとんどの人が1位、2位などの上位の店に注目します。でも、本当のコーヒー通が注目するのは1位の店ではなく、最下位から突然7位ぐらいに急浮上してくるような、勢いのある店なのです。一流の経営者とは、決して1位にいることに固執する人のことを言うのではありません。

一流の経営者とは、最下位でいることを謙虚に受け止められる人のことです。その問題を素直に受け止めて、次はその問題点をどうクリアしていくかを考える。悪い評価を受けた時に、「この評価はインチキなんじゃないか」とか、「こんな評価は営業妨害になるじゃないか」などとカチンと来るようでは、まだまだその辺のレベルの人です。悪い評価を受けた時に、「悪い評価を受けました。よし、次は良い評価を受けよう」という前向きな改善の心が出てくる

かどうかで、その店が将来どういう運命を辿るのかが見えてきます。最下位の評価を受けたとしても、最下位の評価であることを知ることができたということにまずは感謝してみるとよいでしょう。次回に、急上昇していればいいのです。

たとえばそれが一般的にいう営業妨害だったとしても、営業妨害の危機なのに次は急上昇しているのであれば、その店の実力は本物だと、誰もが分かるのです。

今回も、M&C研究所の弘中勝「ビジネス発想源」より引用させていただきました。日刊のメールマガジンは年中無休365日無料で購読できます、商売のヒントが満載で、おすすめですよ。

携帯電話で投稿できます
商品問い合わせに便利！

写真メール掲示板
こちらからどうぞ



設備工事の基礎知識

排水設備の基礎知識

設計編

■排水管の決定

1. 排水管の最小管径と勾配

(「下水道排水設備指針と解説 1996年版日本下水道協会」による。)

排水人口	管径(mm)	勾配(mm)
150未満	100以上	100分の2以上
150以上 300未満	125以上	100分の1.7以上
300以上 500未満	150以上	100分の1.5以上
500以上	200以上	100分の1.2以上

●汚水管

汚水のみを排出する排水管内径および勾配は、特別な場合を除き、上の表にある排水人口から定めます。ただし、一つの建物から排出される汚水の一部を排除する排水管で、管路延長が3メートル以上の場合には最小管径を75ミリ(勾配1/100分の3以上)とすることができます。

工場、事業所排水がある場合は、流量に応じて管径及び勾配を定めます。

小規模の下水道においては、公共下水道本管の管径を考慮して、排水管の管径を定めることができます。

●雨水管または合流管

雨水管または合流管の管径および勾配は、下記の表により排水面積から定めます。※ただし、一つの敷地から排除される雨水または雨水を含む下水の一部を排除する排水管で、延長が3メートル

以下の場合には最小管径を75ミリ(勾配1/100分の3以上)とすることができます。

排水面積(m ²)	管径(mm)	勾配(mm)
200未満	100以上	100分の2以上
200以上 400未満	125以上	100分の1.7以上
400以上 600未満	150以上	100分の1.5以上
600以上 1500未満	200以上	100分の1.2以上
1500以上 2500未満	250以上	100分の1以上

●管内流速

管内流速は管内の掃流力を考慮して0.6〜1.5メートル毎秒の範囲とします。ただし、やむを得ない場合

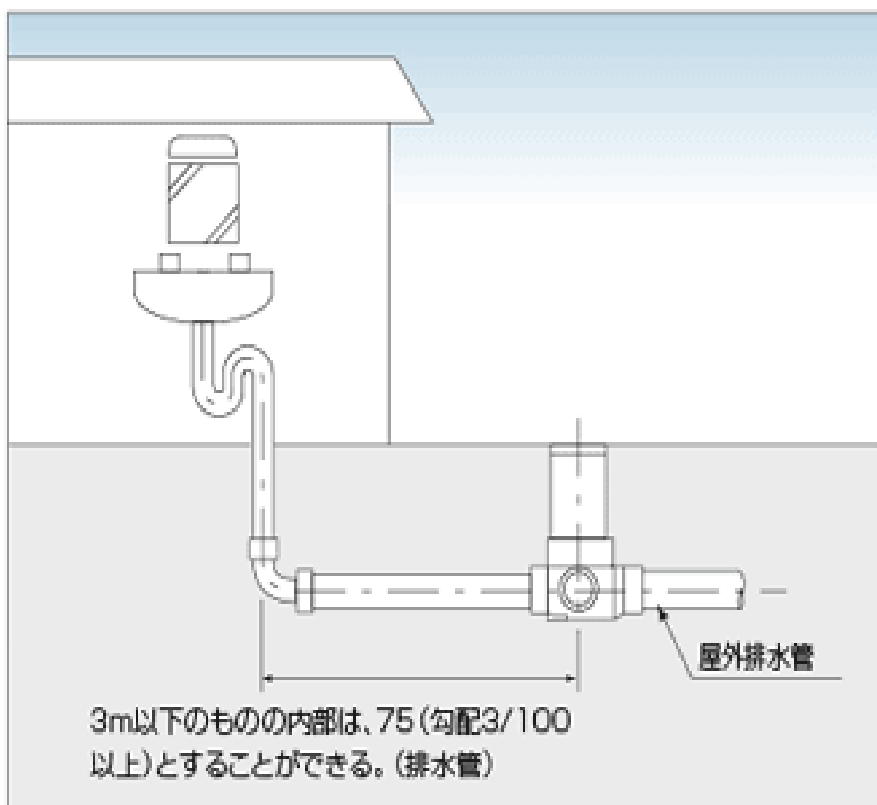
は、最大流速を3.0メートル毎秒とすることができます。

●その他の場合

排水人口及び敷地の形状、起伏などの関係で上記表による管径、勾配を用いることができない場合は、所要の流速、流量が得られる管径、

勾配を選定します。

下水道法施工令では、排水管の施工上の問題、維持管理を考慮して、排水管の勾配を止むを得ない場合を除き百分の一以上とすると規定しているため、硬質塩化ビニル管、卵形管を使用する場合でも百分の一以上とするのが望ましい。



3m以下のものの内部は、75(勾配3/100以上)とすることができる。(排水管)

今月のおすすりめ情報

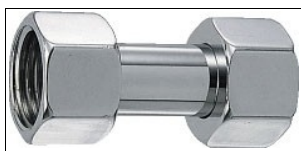
新しい在庫商品のお知らせ

■ポンパミニ



小型の水撃防止器です。手のひらサイズでキッチン下など狭いスペースでの設置を可能にします。お客様からのお問い合わせが多いので在庫することになりました。

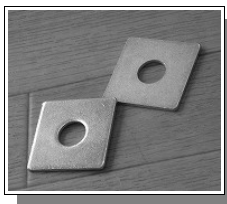
■両ナットユニオン



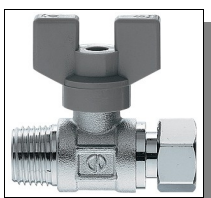
平行ねじ袋ナットが両端についています。ポイラーや食器洗浄機の設置するときに、便利だそうです。サイズは1.3×1.3

■角ワッシャー

W1/2サイズのワッシャーです。電気温水器やポイラーの設置高さ調整に使えます。



■片ナット付ボールバルブ



器具の取り付けのときに使います。余分な継ぎ手が不要なので配管周りをスッキリとさせることができます。

■一口風呂差し湯金具



電気温水器に使用されているタイプです、お湯循環ではなく差し湯のみのご利用になります。

おかげさまでこのところ養生テープ（緑）等が、販売好調です。

お客様からのご要望がありましたら、在庫として取り扱う品目を増やしていきますので今後もお伺いいたします。

■ドレン配管用

40X30継手

(インクリ)

規格はVUです。

在庫

始めました！

狭いところに設置可能な通気弁が新発売

戸建て住宅・低層住宅用排水通気弁「ドルゴプラス」が新発売。

在庫あります



のんびり日記

今月も金子商会をご利用いただき、まことにありがとうございました。ありがとうございます。

長女の汐里は来年の4月から小学生ということで、先日ランドセルの下見に行きました。だいたいいくらくらいするものなのか、見当をつけるためです。安いもので2万円くらい、高いな〜というもので7.8万円くらいするんですね。うーむ、そんなに高いのは必要ないよなーと思いつつ、シックスポケットのうちの4つのポケットに期待しております。下の絵は、長女がチラシの裏に描いたものです。ひらがなの読み書きはだいたいできるようになってきました。きちんと教えたわけではないのですが、いつのまにかできるようが増えてきました。うれしいですね。

一方3歳の次女は第一次反抗期のご真ん中、かんしゃくになります。磨きがかかっています。なんでも自分でやらないと気がすまないようで、よく地団太を踏んで



泣いております。

九・十月は台風の上陸が増え被害にあつ確立も高くなります。毎年のことですが、油断しているときに限って被害が大きくなるように思います。万が一のときの準備をしっかりとしながら、今年残りの3ヶ月何事もなく乗り切り、気持ちよく新年を迎えたいものです。ね（気が早すぎ）

金子義亮