

営業時間 祭日も営業中
 月曜日～土曜日 朝8時～夕方5時
 祭日 朝8時～12時(午前中のみ)
 (祭日の配達業務は行っておりません)
 日曜日は休業日とさせていただきます。

がんばれ！ 設備店さん

快適な暮らしは快適な現場作業から

金子商会はお客様に
 三つのゼロをご提案
 ・在庫コスト ゼロ
 ・現場待ち時間 ゼロ
 ・現場の不满 ゼロ

〒751-0859

山口県下関市川中本町2-7

株式会社金子商会 金子義亮

電話番号 083-253-1138

ファックス 083-253-2243

ホームページ <http://kanekoshoukai.net/>

2010年
3 月号

施主支給が

ますます増えていきます

「サンリフレ」「水彩コム」「偏
 在市場ドットコム」「ホーム
 デポ」「エルディーキングス」
 「アスコナビ」という名前を
 御存知でしょうか？

インターネットで「施主支
 給」で検索するとこれらのホー
 ムページが出てきます。

施主支給自体は以前から
 ありましたが、お施主さまが
 建築業界の人であったり、住
 設機器メーカーの社員であつ
 たりというような特殊なケ
 ースがほとんどでした。

しかし今は違います。

インターネットなどを利用
 してお客様は設備機器を
 できるだけ安く手に入れ
 ることができるようになって
 きました。

例えば、OTTOのネオ
 レストが定価の40%オフ
 (定価の六掛け)ウオシユ
 レットは半額で手に入れ
 ることができます。これは
 今始まったことではなく、
 2003年頃には、ネット

を使えるお施主さまは、安
 く機器を手に入れるようにな
 っていました。

注文の流れとしては

「工務店に出してもらった
 設計図と見積もりをフアツ
 クスする」↓「価格を出して
 もらう」↓「料金を支払う」
 ↓「現場へ発送する」という
 ものになります。

デメリットやリスクとして
 次のようなことが考えられ
 ます。

「品番を間違つて注文して
 しまった場合、返品変更は
 不可能な場合が多い」「料金

先払」「納期の調整などに気
 をつけなければいけない」
 「部品・部材の不足があった
 ときに対処が困難」「アフター
 サービスを誰が担当するの
 か明確になっていない」「実際
 に取り付け組み立て施工を
 する業者をどうやってみつけ
 るのかわからない」などなど
 です。

お客様は、コストダウンと
 手間とリスクを天秤にかけ
 て判断しなければいけません。
 (ただし商品自体のメー
 ーカー保証については、全く同
 じようです)。

「仕入れて売る」だけでは
 利益を出すことができない
 時代になりました。

お客様の中には「相談する

LDKings
 住宅設備専門サイト
 072-675-1601
 FAX:072-675-1602
 info@ldkings.com

INAX YAMAHA NORITZ Rinnai
 Panasonic TOTO TOSHIBA HITACHI Housertec

希望商品の注文方法
 システムキッチン システムバス
 トイレ 洗面化粧台
 給湯器 IH/ガスコンロ

施主支給対応の匿名会社紹介！
 直接施工だから安心。(責任施工
 直接施工だから安い。(外部委託なし)

こだわりの施主支給だから
 不定期開催
 即決価格の激安おすすめ商品！
 キッチン&バス&トイレ
 &給湯器&IH大特集!!

システムキッチン システムバス
 トイレ 洗面化粧台
 給湯器 IH/ガスコンロ

施主支給とは？
 激安大特価!!

2009年9月
 2009年9月

© 2009-2010 株式会社LDKings

だけで、注文は安いところに
 出す」という人もいるかもし
 れません。商売をする側か
 ら言えば、そういう人とは付
 き合わないようにすることが
 正解です。相談料を理解し
 た上で利益分を上乗せして
 くれる方だけをお客様と考
 えるのです。「見積りは有料で
 す」というのが今後当たり前
 になるかもしれません。

施主支給の主なりリスクによ

くあるケースは「安い便器だ
 と思つて購入したら、床排水
 ではなく壁排水タイプで現
 場で使えなかった」「なかなか
 入荷しないので問い合わせ
 みたところ、受注生産品のた
 め納期が3ヶ月必要だった」
 等があります。安い価格には
 安いなりの理由があるとい
 うことでしょうか。どうしても
 安い方がいいということなら、
 お施主さまには、そのような
 サービスをオススメするの
 手かもしれません。マージ
 ンを上乗せしているのにもき
 んと理由があると説明でき
 る仕事をしていなければ商
 売あがったりの時代になつて
 きました。

金子商会代表 金子義亮

ケータイメールを

使ってみよう！

「ハンドルがプラスチックで、シングルレバーなんだけど、シャワーになるもので、洗面器に使うタイプの、そういう水栓について聞きたい？」イメーヅを言葉で伝えるというのは非常に難しく、結局、違うものが届いたというところがたまにあります。

そんな時に便利なのは「携帯電話」についてのメール機能です。

最近のカメラ付き携帯であれば、大抵写真が送信できるよつになつていきます。

金子商会では写真掲示板を利用してしますので、携帯電話から送られた写真を見て話しをすることが出来ます。

ちなみに金子商会の画像送付先メールアドレスは、こちら↓
いちいちメールアドレス

g@kanekoshoukai.net
写真メール掲示板の
メールアドレス

レスをテンキーで入力するの
もメンドクサイ。そういうときは、QRコードを利用することをオススメします。

これが↓金子商会の
QR コードです。

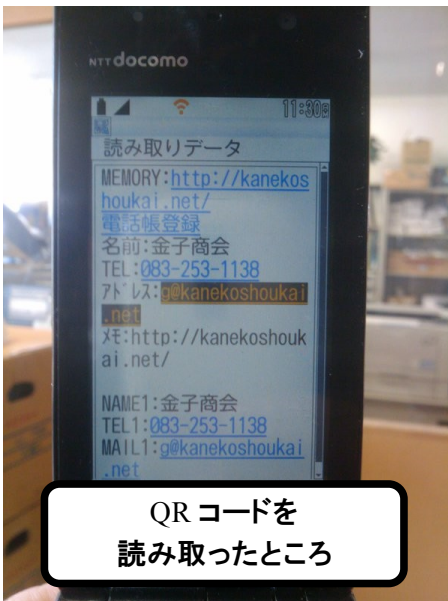


ホームページアドレス
メールアドレス
電話番号の登録ができます

「メニュー」→
「ツール」→「バー
コードリーダー」
を選択してカメラ
を起動します。
模様にかメラ
レンズを向ける
と勝手に読み取っ
てくれます。
読み取りが完了
するこのよう
な画面↓

に切り替わりますので、メールを送信したりアドレス帳に登録したりするといいでしよう。

メールの送信の仕方、写真のとり方が分からない場合は、説明しますのでご連絡ください。



QR コードを
読み取ったところ



現場の状況も
写真にして送ればわかりやすい



スピンドルなどの部品を
注文したいとき



商品名がわからない時でも
写真を送ればすぐに伝わります



こんな水栓金具も写真なら
どういうものか一発で理解できます。

設備工事の基礎知識

塩ビ管・継手施工の基礎知識

■ウォーターハンマーの影響について

Q：給水配管でエルボの内側コーナー部が割れて漏水しました。原因と対策を教えてください。

チーズやエルボのコーナー部が破れる現象はウォーターハンマーによる疲労破壊と考えられます。ウォーターハンマーの発生源（ポンプやチャッキ弁など）を改善するか、発生源近くに水撃防止装置を設置しましょう。

ウォーターハンマーは管内流体の流速が急激に変化した場合に発生する圧力波動で。ポンプの起動時や停止時、チャッキ弁などで流水が急激に停止する場合に発生します。ウォーターハンマーが大きく頻繁に発生すると継手が破壊します。

●ウォーターハンマーが大きくなる条件としては次のようなことがあります。

- ・水圧が高い場合

・流速が早い場合

・チャッキ弁や電磁弁、シングルレバー水栓などで流水を急停止させる場合。

■ポンプ周りの事故について

Q：ポンプ周りの塩ビ管が変形・膨張しています。原因はなんでしょうか？

フット弁の作動不良やバルブ操作ミスなどで、締め切り状態でポンプが運転されると、ポンプの発熱により水温が上昇し高温水となります。

塩ビ管は高温水により軟化し変形、膨張破壊します。

■HTパイプの使用条件について

Q：HT管路の使用温度、圧力について教えてください

HT管路の許容圧力は使用温度、サイズによって異なります。使用条件をご確認の上ご

■給湯器の以上高温について

使用ください。熱可塑性樹脂は、温度上昇に伴ない軟化する性質があります。HTパイプは一般の塩ビパイプに比べ、樹脂の塩素化度を高めることで高温の給湯管として使用できるようにしております。

しかし、HTパイプの熱可塑性樹脂であり、温度上昇にともない強度は低下します。管の耐水圧は材質の引張強度に相関しますので、温度が上昇すれば耐水圧も低下します。

また、水圧により管肉厚の円周方向に発生する応力はサイズにより異なります。以上の理由でHTパイプの許容圧力は温度とサイズによって違い、高温になるほど、サイズが大きくなるほど許容圧力は低くなります。

なお設計時にHTパイプの使用条件が守られていても、実使用において使用条件を超えた運転をされ、事故が発生する事例があります。設計時、使用時ともに十分ご注意ください。

■給湯器廻りのHTパイプが膨らんで破壊しました。原因と対策を教えてください

HTパイプの仕様上限温度である九十度を超える高温水が蒸気が流れたと考えられます。

給湯器が故障すると、九十度を超える高温水が蒸気が流れる場合があります。

その場合、HTパイプ、継手は膨張破壊します。原因が給湯器にあると考えられますので、配管のみ補修してもまた同じ事故が発生することが予想されます。給湯器メーカーに相談し、給湯器を修理するか新しい給湯器に変更してください。

■ライニング鋼管の切断方法について

Q：ライニング鋼管の切断に使用できない切断工具はどんなものがありますか？

ローラー式パイプカッターで切断した場合、管端に反

りが発生し、継手コアを破損させ、腐食による赤水や穴あき漏水の原因になる可能性があります。

高速砥石カッターで切断した場合、切断時の熱によるライニング鋼管内面の塩ビが変形、剥離する場合があります。金鋸盤、帯鋸盤（バンドソー）・丸鋸盤などを用いて切断部に高熱や反りが発生しないようにしてください。

■狭いところに設置可能な通気弁

■戸建て住宅・低層住宅用排水通気弁
「ドルゴプラス」発売中。

在庫あります



今日のおすすめ情報

新商品・新在庫のお知らせ

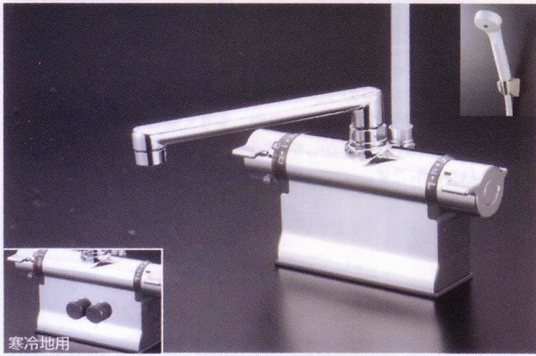
■KVK可変ピッチ式
デッキ水栓新発売。

取替に最適・取り付け穴ピッチに合わせ、水栓のピッチを調節することができま

す。カウンターの取り付けピッチが80ミリ、100ミリ、120ミリに合わせて現場で調節することが可能です。が可能です。

簡単調節システム

水栓本体下部の「湯・水ソケット」をカウンターの



寒冷地用
KF3011T デッキ形サーモスタット式シャワー
¥57,500(税込¥60,375) 114

可変ピッチ式ですので、ほとんどのデッキ形の2ハンドルやサーモに対応できます



ピッチに合わせて回転させてそれぞれの寸法に調節します。

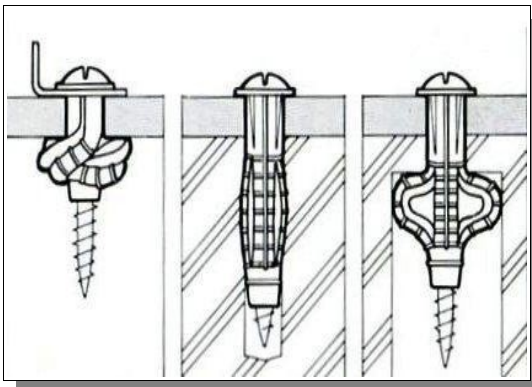
■鋼管用シール剤

100グラム入
白色も在庫開始

これまで「500グラム入のため、使い切る前に乾いてしまう」という苦情が多かったのですが、今回ヘルメチックから100グラム入の小さいサイズが登場しました。

■トリカ ナイロン・プラグ
在庫始めました

石膏ボード・コンクリート・モルタル・ARCC、ブロックなどの中空部分に使用することができます。T-6(100本入)タイプを在庫始めましたのでご利用ください。



のんびり日記

いよいよ春も本格的になりもう4月になり、新生活がスタートする方も多いと思います。



うちの長女も今年の4月から小学生になります。勉強グセが付くか付かないか大切な時期なので、できるだけ一緒にいろいろと勉強をしようと思います。

さて、話しは変わりますが携帯電話のお話、お客様はどんな携帯電話をお使いでしょうか？通話以外の機能も使っていますか？メールなど使いこなすと確かに便利ですよ。最近自分は「スマー

トフォン」と呼ばれるものに買い換えました。ソフトバンクのアイフォーンをご存知でしょうか？ああいうタイプの携帯になります。建築業界では実際使っている人は少ないようです。金子商会のお客様では少なくとも見たことはありませんし、下関で使っている人はまだまだ少ないようです。ホームページ作成会社や印刷関係・情報関係の人くらいしかもっていないような気がします。こちらの使い勝手も次回報告していきたいと思います。



「トイレの神様」という歌をご存じですか？植村花菜さんという方が歌っています。ホロリとくるいい歌です。最近はずっとでもよく流れているようです。オススメ

金子義亮