

金子商会はお客様に
三つのゼロをご提案
・在庫コスト ゼロ
・現場待ち時間 ゼロ
・現場の不満 ゼロ

がんばれ！ 設備店さん

快適な暮らしは快適な現場作業から

営業時間 祭日も営業中
月曜日～土曜日 朝8時～夕方5時
祭日 朝8時～12時(午前中のみ)
(祭日の配達業務は行っておりません)
日曜日は休業日とさせていただきます。

〒751-0859

山口県下関市川中本町2-7

株式会社金子商会 金子義亮

電話番号 083-253-1138

ファックス 083-253-2243

ホームページ <http://kanekoshoukai.net/>

2010年
4月号

巷で話題のツイッター

ツイッターって何？

オバマ大統領や鳩山首相もソフトバンク社長孫正義さんしている、それが『ツイッター』と呼ばれるインターネットのサービスです。



ツイッター(Twitter)は、ブログ・SNSとチャットの間のようなシステムを持っています、と言ってもなんのこうちや意味がわからない人がほとんどだと思えます。自分なりに説明するなら、
『インターネット上にある交換日記』で、その特徴を三つにまとめると、
1、誰でも読むことができる
2、誰でも書くことができる

3、「読みたい相手の書いたことだけ」を読むことができる

ということですが。(3)の「読みたい相手の書き込みだけを読む」ことをツイッターの用語で「フォローする」といいます。

フォローすると自分のツイッターのページには「フォローした相手を書いたこと」が表示されるようになります。フォローする相手は十人でも百人でも一万人でもOKです。ページに表示されている「自分がフォローしている人たち

の書いたこと(発言)の並びをタイムライン(TL)といいます。

携帯電話でも登録・閲覧・書き込みをすることが出来ます。

「ツイッターは恐ろしく貴重な人類の財産」

「私は、精神障害者三級です」。そう名乗る藤井さんは、二月三日午前三時前、ある大企業の社長に向けて、こつこつやきました。

「障害者割引を適用させてくださいませんか？これをやっても業績に影響は微々で、むしろ社会的イメージが更に向上するはずですよ」

その社長と面識があるわけでもツイッター上でやり取りがあつたわけでもありません。ところがその社長は約六時間後、こつこつやき、藤井さん本人を驚かせました。

「早速検討しましょう」。

そんな繋がりを生むツイッターを「貴重な人生の財産」と表現した人物がソフトバン



ク社長の孫正義氏です。

自分もやり始めてから八カ月くらいなのですが、いろいろと面白いことが起きています。面白いかというのは難しいのですが、無料で利用できるのです。最初は初めてみることをオススメします。

ちなみにフジテレビ系列で「素直になれなくて」という上野樹里主演のドラマが放送されていますが、実際のツイッターとはかなり違う使用方をしているらしいので、ここで補足しておきます。

金子商会代表 金子義亮

設備工事の基礎知識

ライニング鋼管・継手

施工の基礎知識

■ライニング鋼管の面取りについて

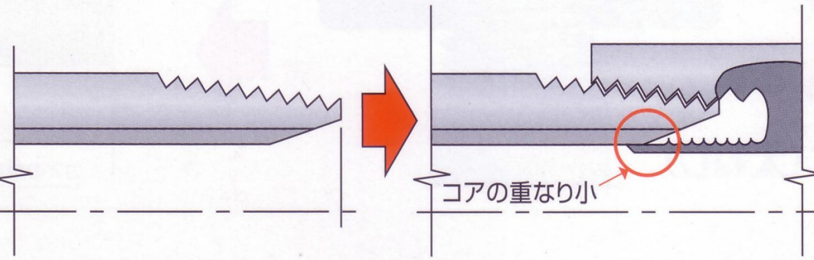
Q：ライニング鋼管の面取りにバリングリーマを使用しても大丈夫ですか？

バリングリーマで面取りを行うと、過度の面取りとなる場合があります、管端（金属部）と接液し、腐食の原因となる可能性があります。

下の図のように、バリングリーマで面取りを行うと鋼管の内面に達するまで面取りを行う場合があります、管端防食継手のコアが十分機能せず管端が接液し腐食、赤水の原因となります。

塩ビ管用リーマまたはスクレーパを使用して、必ず管の面取りを適正に行ってください。

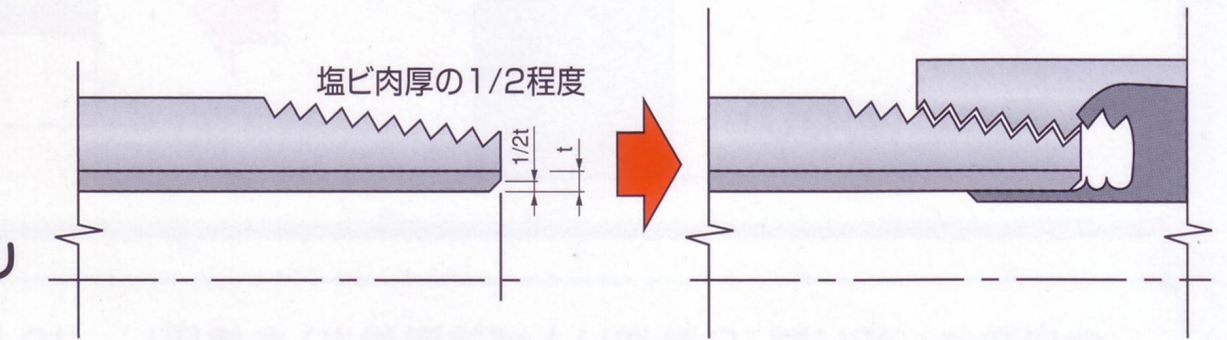
・バリングリーマによる面取り例



バリングリーマ



標準面取り



Q：ライニング鋼管のネジ加工を適正に行わないとどうなりますか？

ねじこみ長さがばらつき、短ねじの場合は管端面の腐食、長ねじの場合は継手コアの破損を招く可能性があります。

■管のねじ加工について



塩ビ管用リーマ



スクレーパ

「言葉で説明できん！」

そんな時は

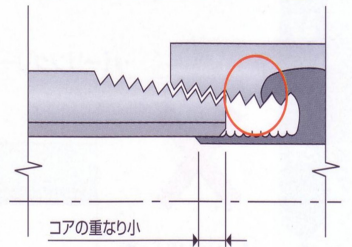
g@kanekoshoukai.net

写真メール掲示板をご利用下さい

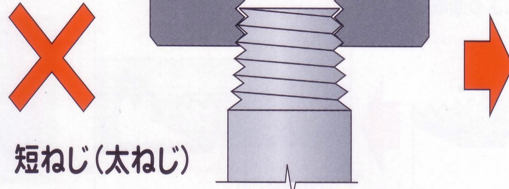
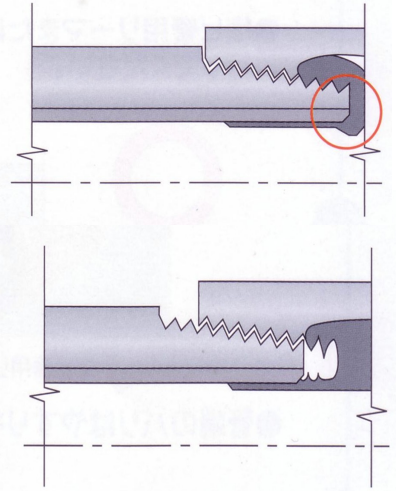


ホームページアドレス
メールアドレス
電話番号の登録ができます

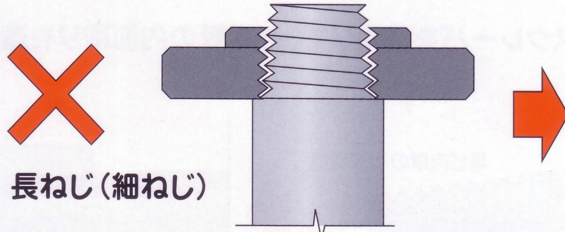
赤水の危険



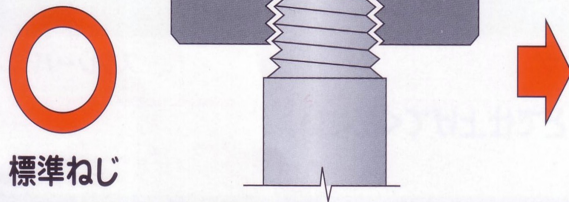
コア破壊の危険



短ねじ(太ねじ)



長ねじ(細ねじ)



標準ねじ

管端の加工処理が「短ねじ」の状態では、パイプ内径とコアの重なりが少なくなり、パイプと継手の隙間に水が入り込み、腐食による赤水・漏水の原因となります。

また、長ねじ(細ねじ)の状態では、パイプがコアに当たり、コアが損傷して

防食効果が低下、腐食による赤水・漏水の原因となります。

対策としては、自動ねじ切機(自動切り上げ装置付き)を使用しJIS-B0303の管用テーパーねじを切削してください。ネジ切り後は『テーパーねじゲージ』で寸法を確認した上で使用するのがいいでしょう。

「言葉と一緒にお辞儀をする」
「言葉の終りからお辞儀をする。」

正しいのはどっち?

日本ではお辞儀を「三息の礼」ともいいます。

「吸いながら頭を下げて、下で行きを吐いて吸いながら上げなさい」という教えだそうです。

なぜ息を吸いながら頭を下げるのでしょうか?

それは言葉の終りからお辞儀に入ると、表情と言葉を相手に伝えられるからです。

つまり言葉の終りから頭を下げるのが正しい動作なのです。

さらに下で息をはきなさいというのは、下で一度静止するということです。

下で止まらないお辞儀はだらしない印象を相手に与え、誠意が感じられませぬ。

少し高度なテクニクですが、頭を下げて静止した後、身体を起こしながら身

体が十五度程度折り曲がった状態でもう一度わずかに静止することを私は勧めます。

この角度だとつつむいてはいても相手が視界に入ります。

この状態で相手をうかがい、既に頭を上げていたらこちらもすぐに躰を起こします。

もしまだ頭を下げていたら前傾十五度の姿勢でいったん待って、相手にあわせてあげます。

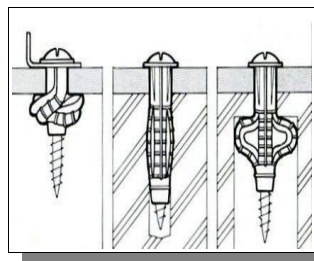
相手より早く上げない相手にいつも頭を上げるところを見せることで「丁寧な方、誠実な方」という印象を与えます。

なかなか難しいですが自分も気をつけて挨拶しようと思います。

(マナーデザイナー 岩下宣子 日本経済新聞より抜粋しました)

在庫あります

トリカ・ナイロンプラグ
石膏ボード・コンクリート・モルタル・ARC、ブロックなどの中空部分に使用することができます。



狭いところに

設置可能な通気弁

■戸建て住宅・低層住宅用
排水通気弁
「ドルゴプラス」発売中。

在庫あります

新世代ドルゴは
スマート設計!!



新発売
2009年4月発売

SLIM CLEAN
DESIGN Durgo Plus
AIR ADMITTANCE VALVE

今日のおすすめ情報

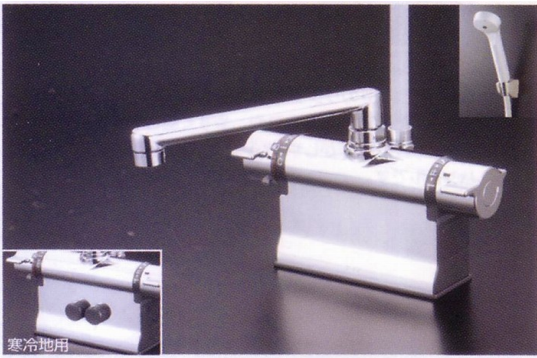
新商品・新在庫のお知らせ

■KVK可変ピッチ式 デッキ水栓新発売。

取替に最適・取り付け穴ピッチに合わせ、水栓のピッチを調節することができます。

カウンターの取り付けピッチが80ミリ、100ミリ、120ミリに合わせて現場で調節することができます。

簡単調節システム



KF3011T デッキ形サーモスタット式シャワー
¥57,500(税込¥60,375) [14]

可変ピッチ式ですので、ほとんどのデッキ形の2ハンドルやサーモに対応できます



水栓本体下部の「湯・水ソケット」をカウンターのピッチに合わせて回転させてそれぞれの寸法に調節します。

■ダブルロックジョイント

H-VP変換アダプターエルボ
在庫始めました

オンダのダブルロックジョイント継手、

WPL39型 HIVP接続エルボ 材質：PPS



* 日本水道協会認証登録品

品番	呼び径		適合		L1	L2	箱入数		価格(円)
	HIVP	樹脂管	保温材				大箱	小箱	
WPL39-1313-S	13	13A	WL3H-16	67	43.5	40	5	2,300	

注：給水用（使用温度35℃以下）、圧力1.0MPa以下で使用して下さい。
HIVP（耐衝撃性硬質ポリ塩化ビニル管）サイズ表はP46をご覧ください。
HIVPのサイズ変換には市販品の異径ソケットをご使用下さい。

H-VP変換アダプターを在庫始めました。
架橋ポリエチレンパイプ（エスロペックス）、架橋ポリブテンパイプ（プッシュロック）とH-VPパイプを直接接続することができるようになりました！

のんびり日記

今月も金子商会をご利用いただき、まことにありがとうございます。

四月になりウチの長女もいよいよ小学生になります。生まれたのがついこの間のようすがしますが、ピカピカの一年生に無事なれました。おみなさまのおかげです。ありがとうございます。

それにしても一年生の準備はいろいろと大変ですね。道具を揃えたり、名前を書いたりなど、ほとんどのことを奥さんがやってくれましたので、自分はなにもしていません。

（奥さんには感謝しております）。まだまだランドセルが大きくて大変です。会社の事務所に行く途中新入生たちの後ろを新米ママ達がついていくのも、微笑ましいと思います。学校に行きたくないと泣くようなことも今のところありませんし、毎日楽しそうに通学しているようです。

最近はずっかりお姉さんらしくなって四歳の妹が泣いていると「どうしたんかね」と優しくなぐさめたりするようになってきました。（けんかするのは相変わらずですけど）そのうち宿題などをやるようになったら一緒に勉強をしたり本を読んだりしようかと企んでおります。

金子義亮

