

金子商会はお客様に
三つのゼロをご提案
・在庫コスト ゼロ
・現場待ち時間 ゼロ
・現場の不満 ゼロ

がんばれ！ 設備店さん

快適な暮らしは快適な現場作業から

営業時間 祭日も営業中
月曜日～土曜日 朝8時～夕方5時
祭日 朝8時～12時(午前中のみ)
(祭日の配達業務は行っておりません)
日曜日は休業日とさせていただきます。

〒751-0859

山口県下関市川中本町2-7

株式会社金子商会 金子義亮

電話番号 083-253-1138

ファックス 083-253-2243

ホームページ <http://kanekoshoukai.net/>

2011年
2月号

たよれる会社であるために

朝礼を行っています。開始時刻は朝の七時四十五分で、約十分間行っています。(朝礼中、お客様を待たせして申し訳ありません、ご協力感謝いたします)。

平凡ですが、そのときに経営理念と一緒に社訓を唱和しています。

顧客サービスの
よりいそぎの
充実を目指し

いまずぐ金子商会

やくだつ金子商会

たよれる金子商会

を三つの柱として、

業務を推進していきます

これが金子商会の社訓(心がけ)です。

「いまずぐ金子商会」とは

どんな配達をすればお客様に「凄い！」と感動していただけるのか、まずはそのことを考える、ということなのです。

「金子商会は一日に十回も

同じ現場に配達している、すつごく早い！ある意味バカかもしれない」と驚いてもらう仕事を指す。

それは、常に上のレベルを目指すことを忘れずに配達を行うことです。また、

「言われてからする」ではなく「言われる前にする」さらに「言われたときには既に完了している」それが「いまずぐ」だと考えています。

次に「やくだつ金子商会」とはなんでしょうか？

役立つためには七つの条件があると考えています。

1. 選択肢がイエスとノーと「それ以外」の三つから選べるか？

2. チャンスを逃がさない、失わせないか？

3. 行動が、機を見るに敏か

4. よい変化・効果を生み出しているか？

5. 気付かなかったことに気が付き「きつかけ」となって

いるか？

6. 損害や後悔、損失を最小限にする、あるいはゼロにすることができているか？

7. 存在が当たり前前であることに気がつかない、失つて初めてありがたみがある役割をもっているかどうか？

以上の七つの条件を満たしている必要があると考えています。

最後に「たよれる金子商会」とはなにか、

「たよれる」ためにも七つの条件を満たしていなければいけません。

1. 三つ以上(できる・できない・それ以外)の回答を提示しているか？

2. お客様の抱えている悩みを確実に解決することができるか？

3. お客様と「知っていて当然」のことを共有できているかどうか？

4. 空約束はせず、必ず約束を守っているか？

5. 実行力があるか？

6. 「できます」が口癖か？

7. 仕事が丁寧で確実か？

倉庫や商品棚の掃除をするときも、それらの条件を満たしているかどうか、考えながらやる。

日本一、世界一の掃除や整理整頓とは、どんなやり方なのか、どうやればお客様から「すごいねえ、そこまでしているなら商品の管理が完璧ですね」と驚いてもらえるか、を考える。

仕事中は、追求していく姿勢を忘れないでいたいと思います。

朝礼の時に、仕事のあり方の話などもしようと思うのですが、自分の表現力不足のため、なかなか伝えきれておりません。会社の姿勢としてまだ十分でないところも多く、反省しております…

まだまだ十分に実践しているとは言えませんが、至らぬ点にお気づきの際は、努めてまいりますのでご指導のほどよろしくお願い致します。

金子商会 代表 金子義亮

リフォーム用資材の現状と対策

住宅リフォームの

現状について

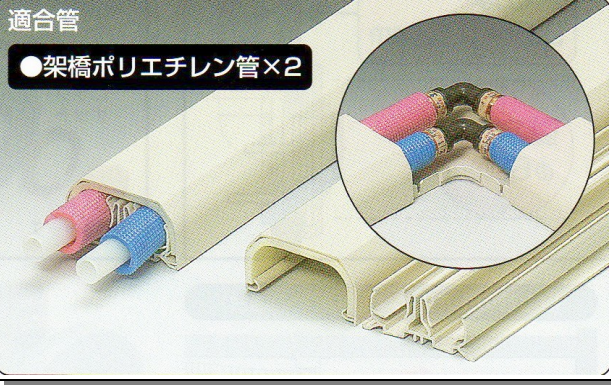
平成二十一年十月に国土交通省が発表した使用によると、

○ 住宅リフォームの市場規模は六兆円程度との推計。

○ 我が国の住宅投資に占めるリフォームの割合は、欧米諸国と比較して小さい。

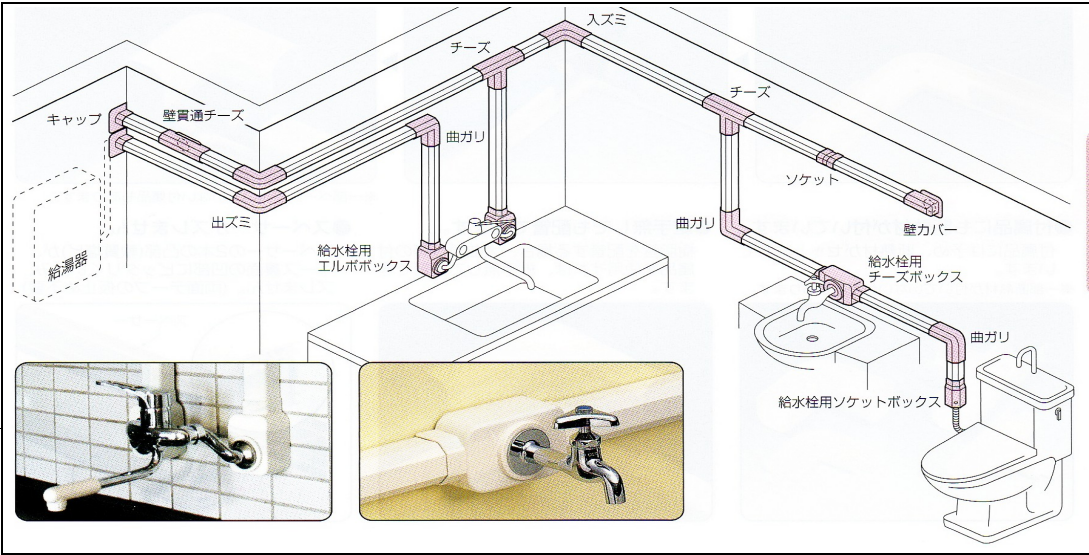
○ 建設業許可を受けている事業者のうち、住宅の引渡実績があるのは5・1%。

○ 住宅の引渡実績がある業



者のうち、年間十戸以下の引渡実績の事業者が80%を占める。

とありました。ほとんどの工事が地場の工



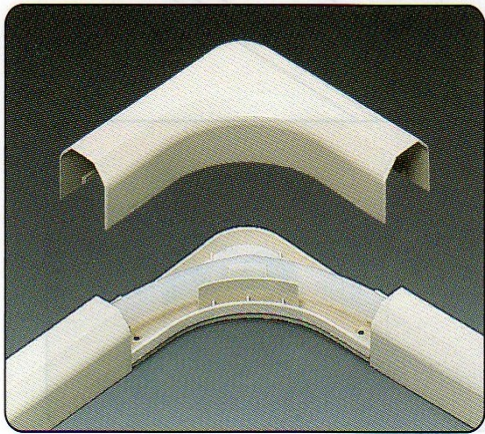
務店や設備工事店、大工さんによって行われています。工事金額がそれほど大きくないので、このような傾向が強くなるのだと思います。手直しや修繕ですから、利幅が少なく、大手が算入するメリツトが低いということも言えるでしょう。

古い給水管を引き換える工事があるとします。予算に余裕があれば、壁を剥がして、新しい配管工事を行います。

それとは別に、工費を低く抑えるために、露出配管をするという方法もあります。見栄えは今ひとつですが、少しでも良

●継手無しでも配管できます。

樹脂管を配管する場合、大曲ガリ等の付属品を使用すれば、継手無しで配管できます。



くするための商品もいくつかのメーカーが販売しています。その一つが「配管モジュール」。「リフォーム・ダクト」と呼ばれる配管カバーです。HTVP、VP、樹脂管などを中に通すことができます。カバーとベースが分割できるので、メンテナンスも容易におこなえるように出来ています。

予めカバーの中に断熱材が入っているので、断熱工事の手間もかかりません。(問題点として3メートル以上の給湯配管をすると、管の熱膨張によりカバーが外れる恐れがありますので、注意が必要です。)

これから先、予算のキビシイ現場も増えます。色んな施工法を取り入れてはいかかでしょう？

「在庫のお知らせ」

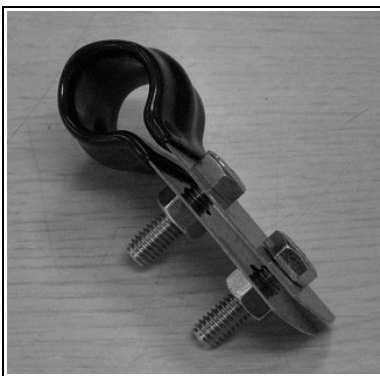
銅管用立管バンド サイズ 15.88

裸銅管用の立管バンドです。

本体はステンレス、ネジはメッキ、

黒いプロスチック樹脂でコーティングされています。

※ 塩ビパイプには使わないでください。



設備工事の基礎知識

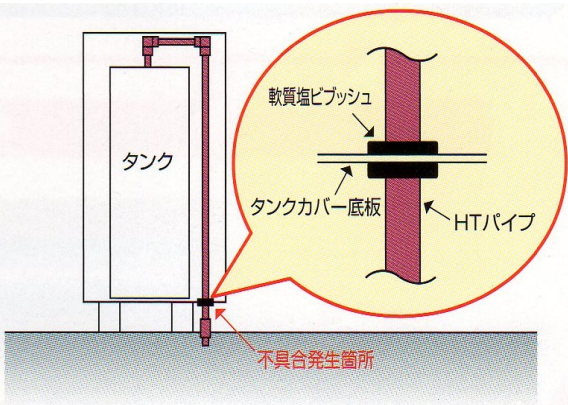
塩ビ管・継手の施工

可塑剤の移行について

軟質塩ビ製品が塩ビ管や継手に接触していると、どうなってしまうのでしょうか？

塩ビ管・継手が柔らかくなったり、亀裂を生じることがあります！

可塑剤とは、比較的揮発しやすい化合物のことです。

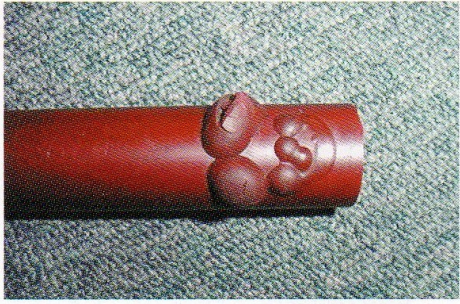


プラスチックに添加することで、物理的に性状を変化させます。固いものは柔らかくなく

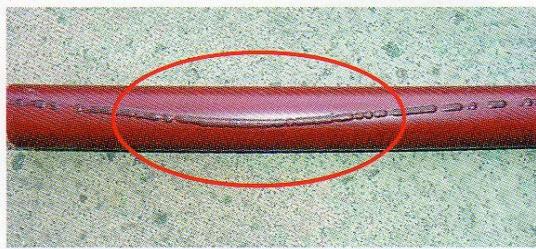
ります。代表的なものにフタル酸エステルなどがあります。合成ゴムやゴムパッキンなどに含まれています。他にも可塑剤が含まれているものとして、ビニールテープや軟塩ビを被覆した支持金具、柔らかい塩ビで被覆した電線などがあります。

これらのものが、直接塩ビ管や塩ビ継手に接触していると、可塑剤が移行して、塩ビ管が柔らかくなったり、ヒビが入ることがあります。例えば、HTパイプのよう

軟質塩ビブッシュ接触による事故例



軟質塩ビ被覆電線による事故例



な硬質塩化ビニル管に可塑剤を含んだ支持バンドやパッキンなどが付着すると、写真のような軟化や亀裂を生じることがあるのです。

左の写真は、HTパイプ(耐熱塩ビパイプ)にアースなどの塩ビで被覆された電線が接触して、変質した例です。

1. 金属製のバンドを使用する。
2. ゴムパッキンなど異なる種類のプラスチックやゴムに触れないようにする。などがあります。

防ぐためのポイントは、

軟質塩ビ被覆支持金具による事故例



右の写真は、銅管用の被覆バンドを利用したときの事故状況です。

拡大写真



黒いゴムが溶け出して、塩ビパイプと融着しています。こうなると水漏れは時間の問題です。

以上のことに気をつけて、水漏れ事故のない現場施工を心がけましょう。

「言葉で説明できん！」

そんな時は

g@kanekoshoukai.net

写真メール掲示板をご利用下さい

複数写真を送るときは

info@kanekoshoukai.net



に送信してください。

■狭いところに

小サイズ逆止弁

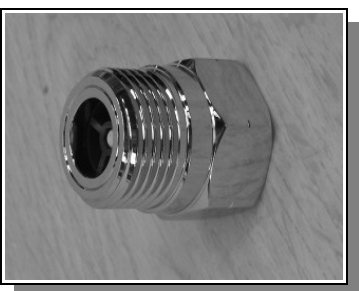
食器洗浄機や浄水器の

逆止弁として最適！

配管スペースをスッキリ

させたい時に便利です。

常時在庫しております。



今日のおすすめ情報

いつもお世話になっております。このコーナーでは、金子商會に常時在庫している便利な部材資材などについて情報発信しています。

■VPP変換SKソケット、SKソケットオスアダプター
在庫始めました。

仮配管や臨機応変の対応にどうぞ。鋼管をVPに変換する時にお使いください。

※止水にはオススメできません



ん(圧力が高くなると抜ける可能性も高くなります)



■新商品アンカー付きサドル
『インサートクリップ』

コンクリート用インサートとサドルバンドが一体になっています。適応部材は、コンクリート・ALC・ハーフPC・サイディング・アスロック・スパンコンクリート・デッキプレート・レンガ・ブロック・石材が対象です。6ミリのコンクリートドリルなどで穴を明けて、そこに挿し込んで施工します。指で押すだけのワンプッシュサドルです。アンカーやビス打ちが不要です。材質はポリプロピレンで、耐紫外線処理済みです。屋外でも屋内でも使用できます。(軽量物専用ですので、重たい鋼管や鉄管には利用しないでください)

PAT

楽々 アンカー付きサドル

お試し価格 実施中
全国にキャンペーン 展開中

ワンプッシュ OK!

簡単 使用工具は6mmビット1本のみ

早い 指で押し込むワンプッシュサドル

抜けにくい カール・アンカー。ピン打ち不要! プラグの引き抜き荷重 20kg以上!

便利 2~3サイズを兼用出来る!
口径別のサドル不要! 取り外し可能! 再施工可能!
相手部材によるプラグ変更はありません。

穴開け 6mm → **ワンプッシュ** 完了!

適応部材 コンクリート・ALC・ハーフPC・サイディング・アスロック・スパン クリート・デッキプレート・レンガ・ブロック・石材が対象です。	材質 ポリプロピレン 耐紫外線処理済み
※不適応部材は、右のマークには使用出来ません。 ※丸い穴の径は、必ず実測値を必ず確認してください。 ※木の腐食、蟻、鼠、油、部材により特定が可能な場合、仮施工を行い、ご確認後、ご使用下さい。	施工 首元までしっかり押し込む 簡単ワンプッシュ

軽量物専用 樹脂管・ケーブル専用サドルです。

株式会社TOP-UP

のんびり日記

今月も金子商會をご利用いただきありがとうございます。

今年のお正月から長女にお小遣いを渡し始めました。金額は一日十円。お小遣い帳をきちんと付けること、決まりはこれだけです。使い方については本人の意思に任せています。ゲームはダメだとかおやつはダメだとかは決めていません。

足りないときは買うのをがまんしなさい。というだけです。

お金の使い方は自分で判断できるようにしてほしいと思っております。

おやつが欲しい時は自分のお小遣いで買うこと、マーケットなどのガチャポンのおもちやお小遣いで買うことにしています、が、「自分のお小遣いで買いたい」というと結構、がまんしてくれず。少しずつでもお金の使い方を覚えていって欲しいものです。



話は変わりますが、先日近所の公園で凧揚げをしました。学校の授業で高校生と交流教室があり、その時に、おにいさん、おねえさんと一緒に凧揚げをしたそうです。それですっかり凧揚げ



が好きになってようです。そろそろ暖かくなってきたので、来週あたりまた行こうと考えています。

金子商會代表 金子義亮