

金子商会はお客様に
三つのゼロをご提案
・在庫コスト ゼロ
・現場待ち時間 ゼロ
・現場の不満 ゼロ

がんばれ！ 設備店さん

快適な暮らしは快適な現場作業から

営業時間 祭日も営業中
月曜日～土曜日 朝8時～夕方5時
祭日 朝8時～12時(午前中のみ)
(祭日の配達業務は行っておりません)
日曜日は休業日とさせていただきます。

〒751-0859
山口県下関市川中本町2-7
株式会社金子商会 金子義亮

電話番号 083-253-1138
ファックス 083-253-2243
ホームページ <http://kanekoshoukai.net/>

2012年
5月号

タイトル変更四周年 ありがとうございます

以下は四年前、平成二十年五月に私が書いた「のんびり日記」の一文です。五月十二日に四川大地震が中国を襲ったのです。

「テレビなどで、子供を失ったお父さんの映像を見ると、同じ父親として胸が締め付けられます。今回と同じような地震が来ると、日本全部が同じような状況になるということでしょうか？」

そう考えると、小学校や中学校などは、できるだけ平屋建てにしたほうがいいのではないかと、という気がします。コンクリートではなく、ゆれてもペチャンコにならないような、そういう建築がいいのではないかと、そして地震が絶対にかかる国に住んでいける以上、対策を練っておかなければいけないと思います。高層ビルなんて建築してはダメだと思えます。(中略) 中学校の建設と言えば伊倉地区の新しい分譲が始まり

ました。道路特定財源で川中地区の道路工事が補填されていくそうです。ガソリン税云々の影響もあり、新しい中学校の建築が予定通りに行われないケースもありそうです。

行政や役所は頼りにならない、という思いが日を追うごとに強くなってきています。『国が何とかしてくる』『行政がなんとかしてくれる』と、思っている、いつまでもたってもダメなのではないでしょうか？仕事を頑張つて、お客様に感謝されるようにコツコツと地道にやっていくことしかできませんが、それが結局はすべてなのだと思います。会社のしているサービスが本当にお客様に必要なものであるのかどうかというのには、誰にもわかりません。必要ならば存続できるだろうし、社会に必要とされなければ、消えていくだけだと思えます。多くの会社はなんとかが頑張つて仕事

を続けています。だいたいうぶです、本当に必要なとされる、お客様に喜んでいただける仕事をしたい、その自信を持って言うことができるなら、なんとかなるはずです。そして自社もそうであるように頑張りたいと思います。」

この年の五月に「金子商会ニュース」から「頑張れ設備屋さん」というタイトルに変わりました。さて、金子商会の motto は「快適な暮らしは快適な現場作業から始まる」ということになっています。当時は耐震偽装事件などいろいろなことが表に出てきました。その時に当社では原因を「下請構造や劣悪な現場作業から生まれている」と考えました。さらに「適正な利潤のもと、快適な現場作業が行われること」で、よい仕事ができるようになる。しいては、良い住環境を作り出すことができるのではないかと、金子商会は考えました。昨年日本も巨大な地震に

襲われました。下関では新しい中学校も完成し、ゆめシティの営業も始まりました。世の中は変わっていきませんが金子商会の想いは変わってありません。

お客様であるところの設備店さまの作業環境が快適で活力があり、元気いっぱい、さらに効率がよくなることで、住環境がよくなる、ひいては社会全体がよくなる、と確信しております。

「頑張れ設備店さん」の目的

設備工事店様がより効率よく快適に現場作業が行えるための情報をお届けする。「読んで得した」と感じていただくこと。

「頑張れ設備店さん」が伝えること

お客様が快適で効率よく現場作業を行っていただけるような情報を発信します。お客様にとって興味があること、知っておいてほしいことなどをお知らせしていきます。これからますます、

金子義亮

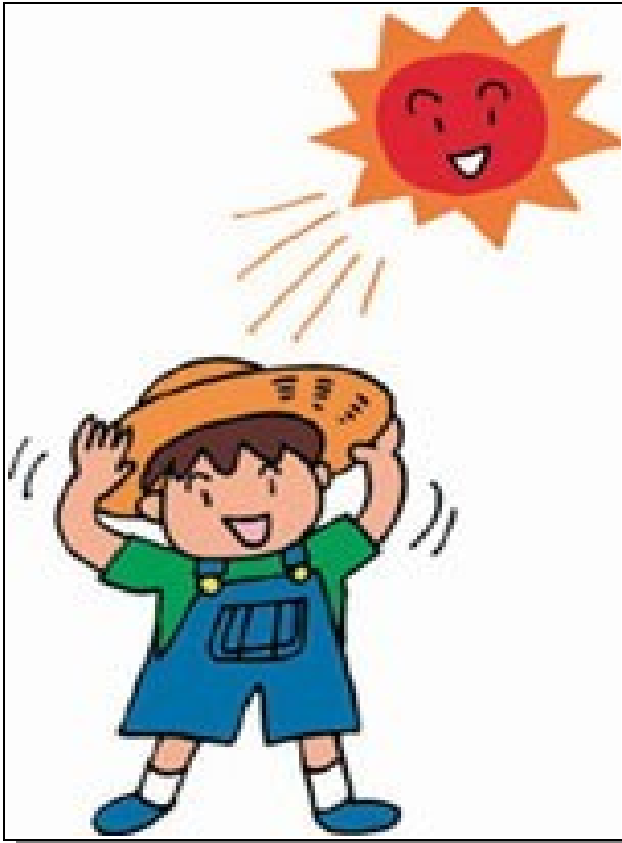
熱中症に気をつけましょう。

そろそろ梅雨の季節になります。

熱中症といえば、炎天下の中、現場作業をされていて突然倒れるといったイメージが強いかもしれませんが、しかし、実は熱中症が起きる原因はさまざまで、周囲の環境の「暑さ」だけではなく、限らないそうです。

普通は、体温が約三十七度以上になると、脳にある体温調節の中枢から皮膚へと、体温を下げるよう指令が出されます。

しかし、激しい作業など



によって、体内で多量の熱が発生している場合には、うまく体温を下げることはできず、体内に「熱」がこもってしまうことがあります。

熱中症は、症状の程度によって、大きく三種類に分けられます。

一つ目は「熱疲労」

水分不足による脱水と、血管拡張に伴う血圧低下が急激に進行し、脳への血流が不足するために生じる。頭痛やめまい、吐き気、脱力感などがみられ、顔色が青

ざめて脈も速くなるなどの症状がでます。

二つ目は「熱けいれん」

汗をかいても水しか飲まず、塩分を補給しない場合に起こりやすい。水を飲んでいながらといって油断は禁物なのです。血液中の塩分濃度が低くなってしまふと、塩分を多く必要とする筋肉、特にふくらはぎや腕、お腹の筋肉に痛みを伴う強いけいれんがみられるようになります。「熱疲労」や「熱けいれん」の症状がみられる場合には、その人を涼しい場所に運んで衣服をゆるめ、水分や塩分を補給すれば、症状は回復することが多いとされています。

しかし怖いのは、三つ目の、最も症状が進行した重い「熱射病」です。

熱射病は、体温が四十度を超えるなどして、体温を調節する中枢機能自体が麻痺してしまったものです。汗をかくことができなくなつて、暑いのに皮膚が乾燥したり、反応がにぶくなつたり意識が低下するといったさまざまな意識障害が起こ

ります。

熱射病は死亡率が高く非常に危険なので、『言動がどうもおかしい』などといった意識障害がみられる場合には、すぐ救急車を呼ぶべきとされています。救急車を呼んでいる間も、その場でできる応急処置として、濡れタオルを当てたり、水をかける、氷を当てるなど、できるだけ体温を下げる必要があります。

では、熱中症はどのようなして予防すればよいのでしょうか。人は普通に生活しても、呼吸や排尿によって一日に2リットル以上も水分を失っています。夏の暑いときにはこれに加えて、汗によって失われる水分量があります。

この量は、多いときには1時間に1リットルに及び

こともあるといえます。つまり、こまめな水分と塩分の補給は欠かせないということです。

ここで注意が必要なのは、お茶や水などを飲んでいても、塩分を取らなければ「熱けいれん」を起こすことがあるという点です。この塩分摂取の目安となる量は、水分の0.1から0.2%程度といわれていますが、いわゆるスポーツドリンクを利用するのがもっとも手軽な方法です。

麦茶と梅干の組み合わせもお勧めです。麦茶500ccと1リットルに対し、梅干し1個で大体0.1と0.2%程度の塩分量になります。

金子商会では、冷たい麦茶を用意しています。事務所におこしの際は、いつでも遠慮なくお申し出ください。

「言葉で説明できん！」
そんな時は
g@kanekoshoukai.net
写真メール掲示板を
ご利用下さい

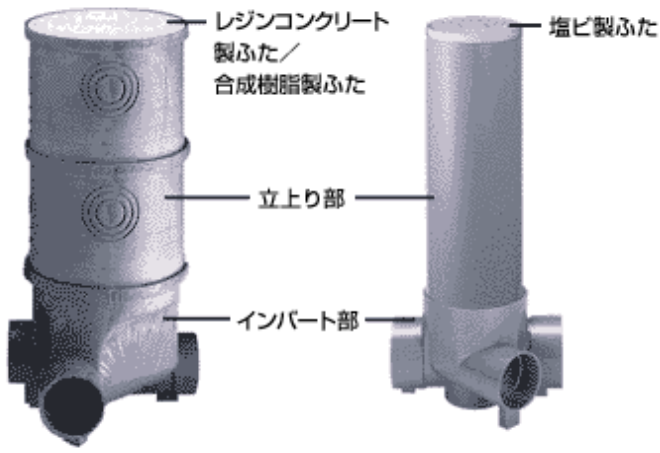
複数写真を送るときは

info@kanekoshoukai.net
に送信してください。



設備の基礎知識

『会所』ってなんでしょ？

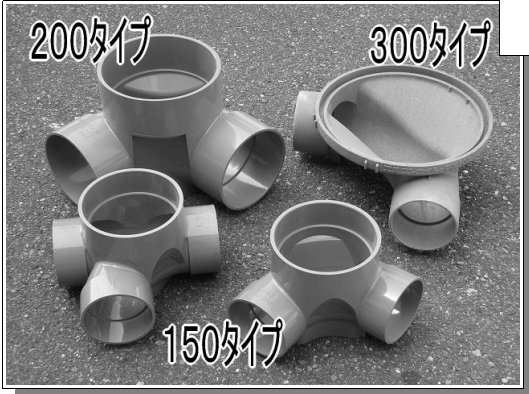


と、掘り起こして工事をするなどの手間が掛かります。

それを防ぐために、配水管の曲点や合流部など詰まりやすい所にフタ付きのマスを設置します。「ゴミや汚泥などは、マスに溜まって、水だけが排水管をながれるように工夫をしているのです。

これを排水マス、会所マス、あるいは排水インバート、排水インバートマスと呼びます。二〜三〇年前はコンクリート製のものが多かつ

会所柵(マス)の会所ってなんでしょ？
毎日の暮らしの中で、トイレや台所を使います。
配水管の中には、水だけではなく、食べ物のカスや、排泄物など、排水管の詰まる原因になるものも流れていきます。
配水管が詰まってしま



たのですが、老朽化して割れることも多く、現在では劣化に強い塩化ビニール製やポリプロピレン製が多用されています。さらに、サイズも小型化しています。プラスチック製のものは最初三〇センチサイズの製品が主流でしたが、二十年ほど前に登場した小口径マス(一五〇タイプ)が現在では多く使用されています。写真のように合流角度の違うものや、トラップ付きのものなど種類も豊富です。

悪質な訪問販売

排水会所の掃除を怠ると



悪臭や害虫の繁殖のにつながります。最悪配水管が詰まって敷地を掘り起こさなければいけなくなることもあります。

しかしながらほとんどの家庭では、排水マスの掃除をしていません。3〜5年ほど掃除をしていない排水マ

スには洒落にならないくらいのグリースが溜まっています。

『排水管をクリーニングしませんか』という業者の訪問が問題になっているというニュースがあります。排水管を特殊高圧洗浄機で清掃するというのですが、詐欺に近い訪問販売の被害があるようです。

「これはスゴイ！このままだと大変なことになってしまいます！」定価35000円を今なら18000円などとこれみよがしなセールストークをするのです。(実際は柄杓(ひしゃく)ですくう程度でも十分な場合が多い)

確かに会所内に溜まった水にボウフラが湧くなどして蚊の発生源となることが多いのですが、薬剤や十円玉を沈めてボウフラ対策を勧めることもおすすすめです。

お客様とのコミュニケーションを継続するきっかけにしてみたいかがでしょうか？
もしかしたら、新たな需要の掘り起こしにつながるかもしれませんね。

お知らせ

■廃番のお知らせ

VU継手 11度エルボ50
サイズ廃番になりました。

全てのメーカーが作成を中止
しましたので、当社でも在庫
が無くなり次第、廃盤品とな
ります。

■展示品処分特価

現品限り55%OFF

ボツシユ集塵ハンマードリル
GBH2-23REA



定価五万四千円が二万四千
三百円とお買い得。
早い者勝ちです。

このコーナーでは、金子商
会に常時在庫している便利
な部材資材などについて情
報発信しています。置いて欲
しい商品情報がありましたら、
ご連絡ください。

のんびり日記

今月も金子商会をご利用
いただきありがとうございます。



先日家族で秋吉台サファ
リランドへ行きました。ラ
イオンの赤ちゃんが生まれ
たということで、娘たちに
せがまれたのです。有料の
記念写真は申し込みませ
んでしたが、なでることが出
来ました。子どもたちも楽
しかったようです。
ライオンの赤ちゃんはラ
イオンだと考えると小さい
のですが、大きな猫ほどあ
ります。肉球も大きいので
すが、そこはやはり赤ちゃ



ん、柔らかくて触っていて
癒されます。また触りに行
きたい。

当日は生憎の雨で、少々
寒かったのですが、楽しめ
ました。車での入園はせず
に、遊園地とふれあい広場
だけだったので、次はサ
ファリコースに行こうと思
います。

話は変わりますが、自転
車の補助輪が取れました。
少し前に長女に新しい自転
車を買いました。買った日
曜日とにかく、乗る感覚
を覚えようと、1時間ほど
5秒だけ転けないようにと
いうような練習だけをひた
すら繰り返しました。で次

の日曜日には、なぜか乗
れるようになってました。
うーむ、運動神経がいい
です。奥さんよりもよっ
ぽど上手な感じです。



最初はペダルもまともに廻
せなかったのに、子供の成
長というのは、親の予想よ
りも相当上行くものだなあ
と思いました。

金子義亮

