

金子商会はお客様に  
三つのゼロをご提案

- ・在庫コスト ゼロ
- ・現場待ち時間 ゼロ
- ・現場の不满 ゼロ

# がんばれ！ 設備店さん

快適な暮らしは快適な現場作業から

**営業時間 祭日も営業中**  
月曜日～土曜日 朝8時～夕方5時  
祭日 朝8時～12時(午前中のみ)  
(祭日の配達業務は行っておりません)  
日曜日は休業日とさせていただきます。

〒751-0859

山口県下関市川中本町2-7

株式会社金子商会 金子義亮

電話番号 083-253-1138

ファックス 083-253-2243

ホームページ <http://kanekoshoukai.net/>

2013年  
**11**月号



二〇一一年六月に日本で産声を上げたスマートフォンサービス『LINE(ライン)』は二〇一三年七月にはユーザー数が全世界で二億人を超えました。日本のユーザー数は四七〇〇万人以上とのこと。ちなみに金子商会の社員も八五%がスマホ&LINEを利用して使っています。LINEはスマートフォンなどにインストールして使用するアプリです。このアプリをインストールした携帯電話同士では、無料で電話とチャット(文字による会話)ができます。

## スマホで変わるか？工事現場

もちろんアプリ自体も無料です。

チャットでは、文字の文章だけでなく、写真や絵文字などのほか、「スタンプ」と呼ばれるキャラクターの画像を一緒に送れるのが大きな特徴です。

LINEには、複数人でメッセージをやりとりする「グループトーク」という機能があります。左の画像はある日の金子商会社員のLINEの画面です。会社のスタッフだけをグループに登録していると、ちょっととした報告や連絡につかえますし、地図を利用



した位置情報や現場の写真なども気軽に送信できるので重宝しています。まだ注文の受け付けに利用することはしていませんが、現場の地図を送ってもらったり、現場の様子や、商品の外観を写真で送ってもらったりすることも今後増えていくと思います。

右下のQRコードは金子商会のLINEアカウントになります。バーコードを読み取って起動すると金子商会のLINEアカウントが表示されます。すでにLINEアカウントをお持ちでしたら、ぜひ登録よろしくおねがいいたします。「LINEとかよくわか



『ちょっといいのに…、』  
**VU150・VU200の**  
**ちょっとパイプ**  
好評発売中(\*´▽`)ノ  
1メートルにて販売中!

らんどろすりゃいいの?」  
というお客様もこれを機会に始めてみてはいかがでしょうか? 便利ですよ。

金子義亮



# 設備工事の基礎知識

## ■バルブについて

バルブは英語で「VALVE」、日本語で「弁」と言います。JIS（日本工業規格）では、バルブとは流体を通したり、止めたり、制御したりするため、通路を開閉することのできる可動機構を持つ機器の総称。なお、用途・種類・形式などを表す修飾語が付くものには『弁』という用語を用いる」と定義しています。

つまり、バルブは配管内の流体（水・空気・ガスなど）を通したり止めたり制御（流れを絞る・増す）できる機能を持つ機器の総称になります。

水道用のメーター止水栓もバルブの一種ですね。

## ■バルブの規格

バルブにはいろいろな規格がありますが、水道設備業界でよく見るのは、

JISのK（キロ）とASMEのClasses（クラス）になります。JISは日本工業規格のこと。ASMEはアメリカ機械工学会といって、アメリカの工業規格団体になります。

「呼び圧力」とは、バルブなどの圧力区分を呼称するための表示になります。青銅か鉄かステンレスかなど材質によって、最高許容圧力は変わってくるので、種類の選定をする際はカタログなどで充分に確認しましょう。

規格名	呼称	呼び圧力
JIS(日本)	K	5K、10K、16K、20K、30Kなど
ASME(アメリカ)	Class	75、125、150、300、400、600など
DIN(ドイツ)	PN	2.5、6、10、16、25、40、63、100
BS(イギリス)	Class	150、300、400、600、900、1500、2000など
	PN	2.5、6、10、16、25、40など

JIS 青銅製 呼び圧力5K	120°C以下の静流水で0.7Mpaまで使用可能
JIS 青銅製 呼び圧力10K	120°C以下の静流水で1.37Mpaまで使用可能
ASME WCB材 クラス125	-19~38°Cで1.18Mpsまで使用可能
ASME WCB材 クラス150	-19~38°Cで1.96Mpsまで使用可能

ちなみにClassesの単位はポンドになります。1ポンドは約0.45キログラムになるので、例えばクラス125は125ポンド約56キログラムということになります。

「Mpa」はメガパスカルという圧力を表現する単

位です。1メガパスカルは1000キロパスカルです。つまり0.7メガパスカルは700キロパスカルとなります。1パスカルは1平方メートルに対し1N（ニュートン）の力が作用するときの圧力になります。

1Nは質量1キログラムの物体に1m/s<sup>2</sup>の加速度を生じさせる力になります。ってややこしいですね。とりあえず、通常の水圧検査の場合、クリアする水圧が1Mpaほどですから、10Kか、クラス125以上のバルブであれば大丈夫だと考えてOKでしょう。

携帯電話で  
投稿できます  
商品問い合わせに  
便利！  
こちらからどうぞ→



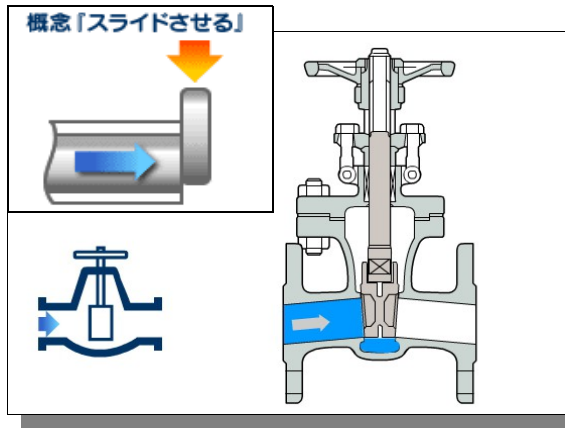
写真メール掲示板

## ■バルブの種類

「J」では、水道設備配管でよく使用される三つの種類について紹介します。

### 1. ゲートバルブ

流体の流れを仕切る構

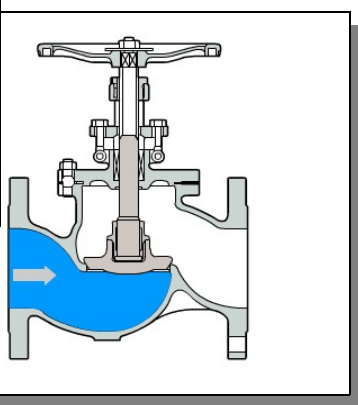


造からきた名称です。バルブのボデー（弁箱）に収納された円盤上のシスク（弁体）が流路に対して直角に移動して開閉を行うものです。全開か全閉で使用します。別名「ゲート弁」「スリース弁」金子商会の在庫では「L」「M」「FH」な

どがこれにあたります。

### 2. グローブバルブ

ボデーを球状にしていることからグローブバルブ（球形弁）と呼ばれています。ボデー内部に隔壁があります。流体の流れを止めるには、隔壁に設けられたシート面にシスクを押し付け開閉を行う構造です。シスクの形状を工夫することで、流量を調整する「コントロール動作」閉または開で使用する「オン・オフ動作」とちらにも利用できます。別名「ジスクバル



ブ（ジスク入りグローブバルブ）」「ストップバルブ」在庫では「G」「K」「J」

### 3. ボールバルブ

球状の弁で、ボデーの弁座にソフトシールを組み込む構造です。開閉の操作はレバーハンドルを90度回転させることで流体を止めたり流したりすることが出来ます。



ソフト  
シール材  
の機械  
的・物理  
的な性質



から気密性が得られますが、高温領域の使用には制限があります。「オン・オフ動作」に適しています。バルブの構造や材料から中間開度での使用には適していません。

別名ボール弁・流路を変え三方弁というものもあります。「S2」

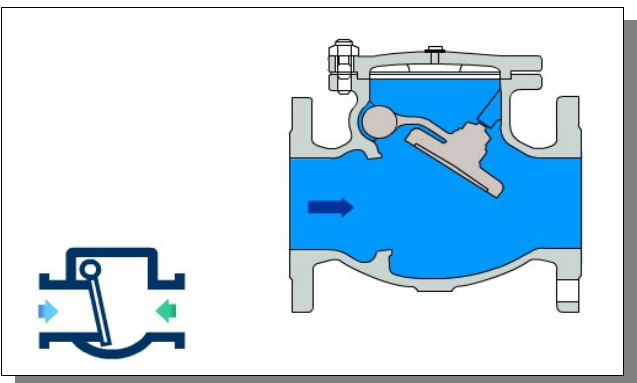
「T」「TN」「各種逆止ボール弁」を在庫しています。

4. チャッキバルブ

スイングチャッキ・リフトチャッキ・ウエハチャッキなどの種類があります。

チャッキバルブ（右下図）は、流体の流れを常に一定方向に保ち、逆流を防止するための機能を持つバルブです。円盤状のシスクの一端を「蝶つがい形式」にして、ボデーなどに吊るし自由に動く構造で、圧力損失が小さく、流体が流れやすい構造です。水平配管はもちろん、下から上向き

に流れる縦配管にも使用できます。弊社在庫として「O」「R」があります。



### 5. その他のバルブ

ストレーナはバルブとは違いますが、異物などを取り除く目的で使用します。Y形ストレーナを在庫しています。

また、金子商会では在庫しておりませんが、バタフライバルブ・レポートバルブなどの特殊なバルブもあります。プラントや工場の特殊な現場で使用されます。

# お知らせ

## ■V合流マス

見本展示中です。



90度エルボが回って高さ合わせが早く簡単にできる、アロン化成の回転90度エルボ付V合流マスの現品を事務所にて展示しています。ご意見ご質問お待ちしております。

## ■嵩上げパイプ

### VUKPS

「GLの高さが変わったのであと3センチ上げたい！」そんな時に便利な部材です。



立上り管の外側に被せるタイプになります。切断のため外周面に10ミリごとの深い溝がついています。切断面が内側からも見えやすいように透明タイプになっています。200と150の二種類を在庫しています。

## ■立管バンド

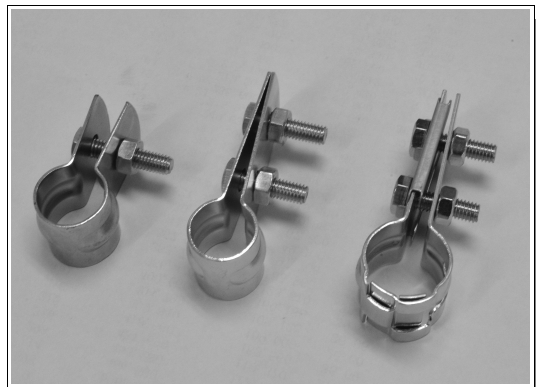
### VP13用

在庫あります

お客様からのお問い合わせが多いのでご紹介いたします。立管バンドは呼び15Aの他に、VPの13用のサイズも在庫しております。

写真は右より 15A用、VP13用立管バンド、VP13用吊バンド・ターンバックルなしです。樹脂製サドルバンド

も鋼管用、銅管用、塩ビパイプ用とりそろえております。ご注文の時にご指定ください。



このコーナーでは、金子商會に常時在庫している便利な部材・資材や新商品についてお知らせします。在庫希望の商品情報がありましたらご連絡ください。

## はみだし基礎知識

「グローブ・バルブ」のグローブは、手袋や野球のグローブを意味する「glove」ではなく、球・球体・地球という意味の「globe」になります。

# のんびり日記

今月も金子商會をご利用いただきありがとうございます。

十月三十一日は長女の誕生日でした。早いもので今年で十歳になります。以前ほど手もかからなくなってきました、私も自分の時間が多少持てるようになってきました。先日の日曜日には私一人で山口県立美術館で行われている狩野一信の五百羅漢図を見に行くことができました。

中学生になれば、次第に親離れしていくとおもいますので、ますます自由時間が増えるに違いないと考え、じっくりその時を待とうと思います。

先日は小学校で発表会があ



りました。長女は器楽クラブに入っていて、鍵盤ハーモニカを担当していました。曲目は「踊る大捜査線のテーマ」と「ドラゴンクエストのテーマ」の二曲でした。みんな上手でした。今年も川中小学校は校舎が耐震工事のため器楽クラブの発表以外は、各教室で行われました。次女は「三十二匹のねこ」という寸劇をしました。土曜日に行われましたので、弊社社員の野坂に午前中仕事を交代してもらいました。ありがたかったです。明けて月曜日は小学校は土曜日通学でしたので、代休で休みでした。土曜日は休みだし、代休はあるしで、私が小学校のころに比べると、休みが多いよなあと思う今日このごろです。



代表 金子義亮