

金子商会はお客様に
三つのゼロをご提案
・在庫コスト ゼロ
・現場待ち時間 ゼロ
・現場の不满 ゼロ

がんばれ！ 設備店さん

快適な暮らしは快適な現場作業から

営業時間 祭日も営業中
月曜日～土曜日 朝8時～夕方5時
祭日 朝8時～12時(午前中のみ)
(祭日の配達業務は行っておりません)
日曜日は休業日とさせていただきます。

〒751-0859
山口県下関市川中本町2-7
株式会社金子商会 金子義亮

電話番号 083-253-1138
ファックス 083-253-2243
ホームページ <http://kanekoshoukai.net/>

7 2015年
月号

いつも金子商会をご利用いただきありがとうございます。6月に弊社事務員の野坂が結婚退職し、続いて7月から事務員の水野(旧姓山根)が産休・育休に入りました。とはいえ金子商会は社員数が八人ほどの零細企業なので大企業やお役所のように簡単に人員を増やすわけにもいきません。人数は少ないですが、サービスの質を落とさないように、残りの従業員が一丸となって営業活動を遂行していきます。お気づきの点などございましたらお申し立ていただくと嬉しく思います。



育児休暇と零細企業

ています。その上で一定の要件を満たした企業が、子育てサポート企業として「くるみん認定」や「プラチナくるみん認定」を受けることができます。この「くるみんマーク」は金子商会のような零細企業でも、一定の要件を満たせば取得することができるので、弊社でも来年度の取得を目指しているところです。

近年日本では少子高齢化による労働力不足が懸念されています。お役所は「女性の活用促進」に力を入れていくと言っていますが、大企業や公務員向けの内容のようで、零細企業にとっては、直接関係ないようにも感じます。

ところで「プラチナくるみんマーク」をご存知でしょうか？次世代育成支援対策推進法では、従業員101人以上の企業は一般事業主行動計画の策定と届出が義務付けられ

小学生の子どもが二人いますし、弊社の常務も今年三人目が生まれ、短時間勤務や、育休取得などいろいろ工夫し「働きやすい子育てしやすい」環境作りが必要なのを実感として強く感じています。早退や急な休みにも対応できる会社でありたいので、「どうすれば零細企業でも育児休暇をとれるだろうか？」という考え方でいかなくは

ならないと感じています。休暇を消化するためには、それだけの企業体力をつけなくてはなりませんし、仕組みもつくる必要があります。

滋賀県にある竹秀建設という社員数八人の会社では、社員が子供とコミュニケーションをはかるため、さまざまな取組をしているそうです。学校行事や家族旅行・イベント参加のための休暇を取得できる環境、子供の病気などあらゆる看護が必要な時に、七日までの休暇を取得でき、病院などに連れて行く時には、時間単位で休憩がとれるしくみなどを制度として実施してい

るそうです。弊社でも同じように、例えば「家族旅行に行くから火曜日から木曜日の三日間休暇を取りたい」というときに「どうぞどうぞ」という空気をつくろうと思えます。空気をくくっていくのは結局経営者しかいないので「どんどん休んでいいですよ」と言えるような会社経営をしていかなければいけません。

零細企業だからこそ実施しやすいところもあるのではないのかなと思うのです。まずは経営者から変わらなれない！ということ、今年からは休暇をとって家族サービスしたいと思っています。

金子義亮



ドリルについて

ドリル (drill, drill bit) は、物に穴をあけるための切削加工の工具（切削工具）で、錐の一種です。

金属製の円柱や円筒の先端に切刃を設け、主にこれを回転させて穴あけを行います。

通常、シャンク（柄）をチャックなどでより大きな器具や装置に固定して使います。この器具や装置全体をドリルということもあり、ドリル本体をこれと区別したい場合は、ドリル刃、ドリルビットなどといいます。

■柄の形状
柄（え）のことをシャンクと呼びます。シャンクには、主に以下の様な形状があります。



●ストレートシャンク
円筒状の柄は、ストレートシャンクと呼ばれ、この径は一般にはドリルの呼び径と同じ寸法です。

この柄を持ったドリルは、ストレートドリルと呼ばれます。（鉄キリ・コンクリートドリルなど）

●エンドミルシャンク
エンドミルシャンクはストレートシャンクの種類で、呼び径より太い径の柄を持つ。エンドミルにおいて一般的に用いられる
6mm、8mm、12mmと5mmの径が使われ、コレットチャックによる強力な精密な把握が可能です。

●ノス型
ノス型はストレートシャンク

クの種類です。一般的なドリルのチャック有効把握径は10mm、あるいは13mmなのでストレートドリルではこれより大きな穴あけは行えません。このときノス型のドリルを用いればチャック有効径より大きな穴あけが行えます。

●テーパシャンク

円錐状の柄をテーパシャンクと呼ばれます。この形状の柄を持つドリルは一般にテーパドリルと呼ばれますが、これは「テーパの付いた穴をあけるドリル」を意味するものではありません。

●六角軸ビット



インパクトドライバー用のワンタッチ式チャックに対応した柄です。

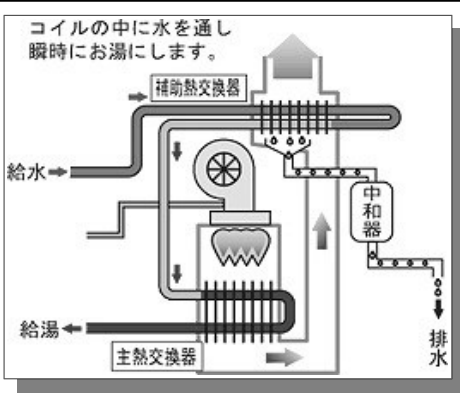
●SDSプラス、SDS-max シャンク

ボッシユの開発した特殊な

形状のシャンクでハンマードリルなど強力な穴あけに用いられます。SDSとはドイツ語の Steck, Dreh, Sitzt（差し込み、回すと、固定される）の略で、簡単に強力な把握が可能で振動にも強いという特徴があります。金子商会ではこのSDSタイプを推奨し通常在庫しています。

排気筒と凝縮水

高効率石油給湯器工コフィールは、排熱を回収して再利用する石油給湯器です。熱交換効率が高いため燃費が非常に高く、省エネルギー



となつていますが、価格が高いのでトータルコストを考えると灯油価格がかなり高くないと従来品との価格差をカバーできるとは言えません。

省エネルギーですので「環境にやさしい」製品であることにはまちがいありません。取り替えるときに一つ注意していただきたいことは、「既設の排気筒を使用できない」ということです。

排気熱温度が六十度前後まで下降するため、排気筒には専用のものを使う必要があります。

排気温度が低いので燃焼後の排ガス中にある水分が排気筒内で結露してしまうのです。またこの凝縮水は強い酸性水なので、一旦処理されますが、それでも酸性なのでコンクリートなどを腐食させることがあります。

そのため、ドレン配管を設置せずに排水をそのままベランダなどに流すと、コンクリートが変質してしまうおそれがあります。設置するときはきちんとドレン配管を施工しましょう。

また、山口県ではそれほど考えなくていいのですが、設置箇所の気温が零下になる場合は、この凝縮水が凍ってしまうことがあるので、凍結対策を講じる必要もあります。

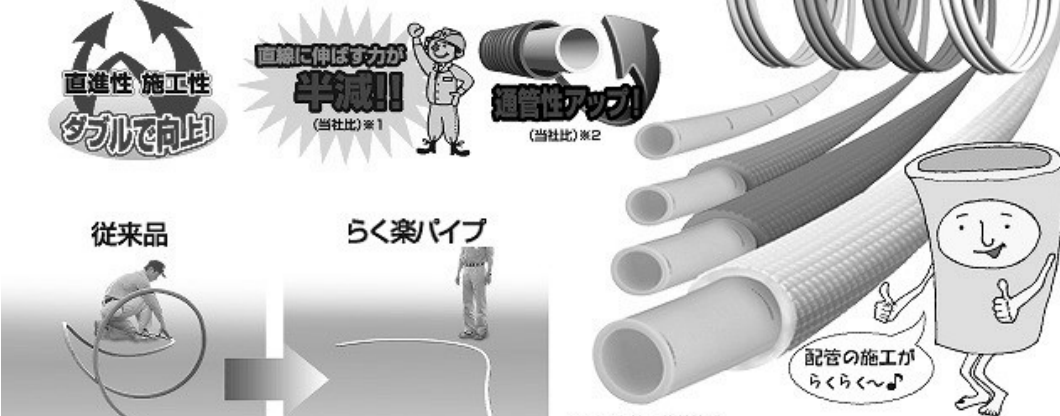
エコフィールを利用するメリットは、「燃料を追加する回数が減ること」「二酸化炭素の排出量を減らせること」の二点だと言えるでしょう。

直進性が向上!

直管に近い状態で配管可能なため、リフォームや立ち上がり配管に効果を発揮!!

施工性が向上!

巻き癖が少ないため、どの方向への曲げ配管でも現場での取り回し性が改善!!



※1 パイプの一端を固定し、端部から600mmの箇所まで、真っ直ぐに伸ばすのに必要な荷重の弊社測定値比較

※2 さや管通管性比較

条件	さや管敷設条件					最大挿入抵抗 (N)		挿入抵抗低減率
	パイプサイズ	さや管サイズ	曲げ半径 (mm)	曲げ箇所	全長 (m)	従来品	らく楽パイプ	
①	13J	22	450	4	10	117	27	77%
②	13J	25	450	4	10	99	26	74%
③	16J	28	450	4	10	158	91	42%
④	16J	30	450	4	10	122	77	37%

※上表の挿入抵抗値は、社内モデル配管での測定値となります。施工現場での挿入抵抗値(性能)を保証するものではありませんのでご注意ください。

プッシュロックがらく楽パイプのみになりました

「パイプ」となり2013年に発売開始されました。それにともなって従来タイプの生産が終了しメーカー在庫もなくなりませんでした。

金子商会では、従来品と同等品のポリブテンパイプとしてチヨダのエクシードパイプを在庫しております。

建築設備の基礎知識

覚えていきますか?

フレミングの法則

水道設備に馴染み深い商品としてポンプがあります。ポンプはモーターで動きます。モーターはなぜ動くのか? それは中学生の頃に習った「フレミングの法則」が関係しています。進研ゼミの中学講座ではこのような問題が解説されていました。

■問題 左の図のように電流が流れているとき、モーター

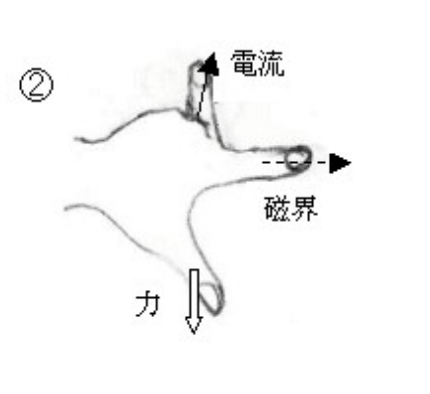
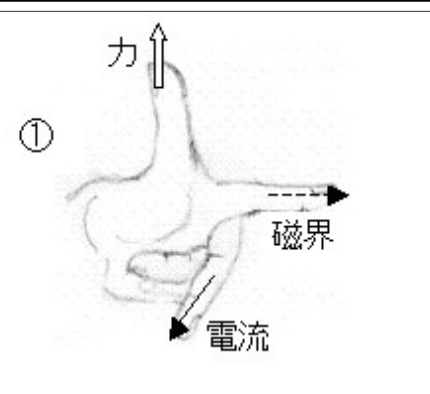
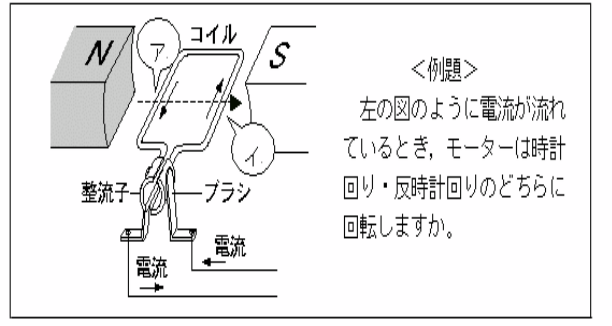
は時計回り・反時計回りのどちらに回転しますか?

■回答 フレミング左手の法則を使って説明します。

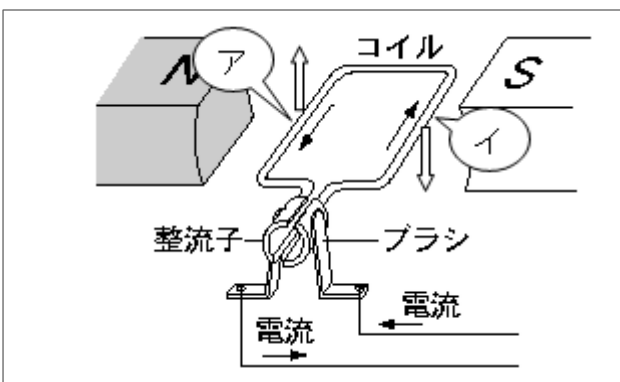
コイルのAの部分の動く向きは、電流の向きは中指方向、磁界の向きは人差し指方向として図1のように合わせます。このとき、親指の指している方向が力の向きです。そこで、コイルのAの部分には上向きに力を受けます。

一方、コイルのIの部分でも同じように電流の向きは中指方向、次回の向きは人差し指方向として図2のように合わせます。このとき、親指の指している方向が力の向きなので、コイルのIの部分には下向きに力を受けます。

モーターが回転するしくみをフレミングの左手の法則を使って教えてください。



したがってコイル全体としては、時計回りに回転することになります。(参照:進研ゼミ・モーターが回転するしくみp5)



Aの部分には上に、Iの部分には下に、図の矢印の向きに力を受けます。

お知らせ

■配水管たいへんレンチ
在庫しております



樹脂製の配水管袋ナット用の締め込みレンチです。これ一つで呼び径25から38までの配水管接続金具の締め付けができます。対応対応サイズは36・38・41・43・48・51の6サイズに使用します。

■回転座付インサート
水栓エルボ新登場



座の位置を変えられる座付き水栓エルボです。サイズは「13」「16×

13」「20×13」「20」の四種類があります。

■下地かんたん金具



設備・電気設備器具用下地固定金具です。作業はコンパネを金具にビスで止めるだけで、受け板は不要です。作業時間を従来と比較すると3分の1に短縮。

■SDS木工用ビット
在庫始めました。



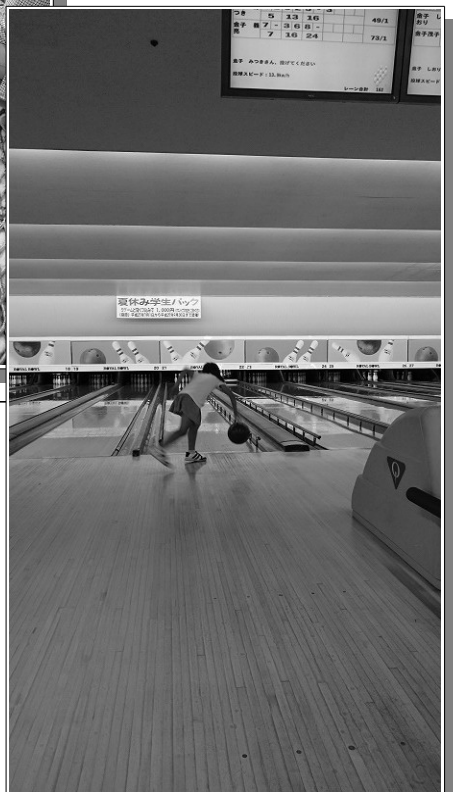
サイズ32、長さ230mmの木工用ビット（ギムネ）在庫始めました。（大西工業製）

のんびり日記

今月も金子商會をご利用いただきありがとうございます。先日ほぼ一年ぶりに吉見のフィッシングパークへ魚釣りに生きました。去年は



入れ食いで百匹くらい小鯰が連れたので娘たちはやる気まんまんだったのですが、実際に連れたのは、一〇センチくらいの小鯰が一匹と小さな鯿が三匹でした。前回ものすごく連れたのはいわゆるビギナーズラックというやつですね（笑）。実際こういう一匹も釣れないこともあるんだよというよい経験になったと思います。別の日には子供にせがまれてボーリングに行きまし



た。家族で行くのは初めてです。初心者の子供でも楽しめるようにガターレールがあるのだけっこう楽しめました。

代表 金子義亮

