

金子商会はお客様に
三つのゼロをご提案
・在庫コスト ゼロ
・現場待ち時間 ゼロ
・現場の不満 ゼロ

がんばれ！ 設備店さん

快適な暮らしは快適な現場作業から

営業時間 祭日も営業中

月曜日～土曜日 朝8時～夕方5時

祭日 朝8時～12時(午前中のみ)

(祭日の配達業務は行っておりません)

日曜日は休業日とさせていただきます。

〒751-0859

山口県下関市川中本町2-7

株式会社金子商会 金子義亮

電話番号 083-253-1138

ファックス 083-253-2243

ホームページ <http://kanekoshoukai.net/>

11 2015年
月号

人工智能に代わられる主な仕事		生き残る仕事	
電話営業員	タクシー運転手	ソーシャルワーカー	小学校の先生
手縫い裁縫師	法律事務所の 事務員、秘書	聴覚訓練士	心理カウンセラー
不動産ブローカー	レジ係	作業療法士	人事マネージャー
税務申告書作成者	クレジットカードの 審査員	口腔外科医(歯科医)	コンピューター システムアナリスト
経理担当者	小売営業員	内科医	学芸員
保険契約の審査員	モデル	栄養士	看護師
不動産仲介業者	コールセンターの オペレーター	外科医	退職者
ローン審査員	飛び込みの営業員	振付師	マーケティング責任者
銀行窓口係	保険営業員	セールスエンジニア	経営者

十年後に残る仕事は…

いつもお取引ありがとうございました。代表の金子です。もうすぐ十二月、年末の慌ただしい雰囲気になってきましたね。

新年も近づくこの時期は、

毎年これから先の予定を立てることにしています。十年二十年先、建築業界はどうなってるだろうか？自分はどうしたいのだろうか？というようなことを書き出すわ

けです。二〇一三年に英国オックスフォード大学で人工知能(AI)などの研究を行うオズボーン准教授が論文「雇用の未来」を発表しました。

米国労働省のデータに基づいて、将来十から二十年程度で、米国の総雇用者の約四十七%の仕事が自動化されるリスクが高いという結論でした。機械によってとって代わられる仕事は多岐にわたり、表のように今後なくなる、消えるであろう職業が予想されました。

実際、日本でもサービス業などでの自動化も進んでいます。セルフレジも増えてきましたし、ある回転寿司店では、液晶タブレットを使って注文取りが行われています。

お客さまは席に座ったままタッチパネルに表示された商品を選択して注文できるのです。

注文した商品はレールを走る列車にのって席まで運ばれてきます。このような仕組みを取り入れることでウェイターの人数を少なくすることが可能になります。

一方、前ニューヨーク市長で実業家のマイケル・ブ

ルームバーク氏がこのように発言しニュースになりました。「もしもあなたの方のお子さんが将来、大学へ行くか配管工になるか迷っていたら、よく考えなければならぬ」とし、加えて「素晴らしい配管工であるならば、価格決定権を持つているからだ」と…

「ラスト・ワン・マイルジョブ」と呼ばれる「その場所に行かないとできないような仕事」はなくなると言われています。水道や下水の配管工事は、まさしくそのような仕事の代表格だからです。1マイルは約1.6キロメートル、歩いて二十分、自動車なら五分以内に到着できる範囲です。実際に手間暇をかけた地元密着でお客様に喜んでいただけるような仕事であればなくなることもないということなのでしょう。

一方、今年生まれた子どもたちは、大人になったとき、今は存在しない職業に就くだろうと予想する学者もいます。例えば「スマホアプリのプログラマー」なんていうのは、今から一〇年前には存在していませんでした。同じように今はない新しい仕事や職業・サービスが生まれると考えると楽しそうな気がします。

金子義亮

設備工事の基礎知識

バルブは英語で「VALVE」、日本語では「弁」と言います。JIS（日本工業規格）では、「バルブとは流体を通したり、止めたり、制御したりするため、通路を開閉することのできる可動機構を持つ機器の総称。なお、用途・種類・形式などを表す修飾語が付くものには『弁』という用語を用いる」と定義しています。

つまり、バルブは配管内の流体（水・空気・ガスなど）を通したり止めたり制御（流れを絞る・増す）できる機能を持つ機器の総称になります。

水道用のメーター止水栓もバルブの一種ですね。

■バルブの規格

バルブにはいろいろな規格がありますが、水道設備業界でよく見るのは、JISのK（キロ）とA

SMEのClasses（クラス）になります。

JISは日本工業規格のこと。ASMEはアメリカ機械工学会といって、アメリカの工業規格団体になります。

「呼び圧力」とは、バルブなどの圧力区分を呼称するための表示になります。

青銅か鋳鉄かステンレスかなど材質によって、最高許容圧力は変わってくるので、種類の選定をする際はカタログなどで十分に確認しましょう。

規格名	呼称	呼び圧力
JIS(日本)	K	5K、10K、16K、20K、30Kなど
ASME(アメリカ)	Class	75、125、150、300、400、600など
DIN(ドイツ)	PN	2.5、6、10、16、25、40、63、100
BS(イギリス)	Class	150、300、400、600、900、1500、2000など
	PN	2.5、6、10、16、25、40など

JIS 青銅製 呼び圧力5K	120℃以下の静流水で0.7Mpaまで使用可能
JIS 青銅製 呼び圧力10K	120℃以下の静流水で1.37Mpaまで使用可能
ASME WCB材 クラス125	-19~38℃で1.18Mpsまで使用可能
ASME WCB材 クラス150	-19~38℃で1.96Mpsまで使用可能

ちなみにClassesの単位はポンドになります。1ポンドは約0.45キログラムになるので、例えばクラス125は125ポンド（約56キロ）グラムということになります。

「Mpa」はメガパスカルという圧力を表現する

単位です。1メガパスカルは1000キロパスカルです。つまり0.7メガパスカルは700キロパスカルとなります。1パスカルは1平方メートルに対し1N（ニュートン）の力が作用するときの圧力になります。

1Nは質量1キログラムの物体に1m/s²の加速度を生じさせる力になる。…ってややこしいですね。

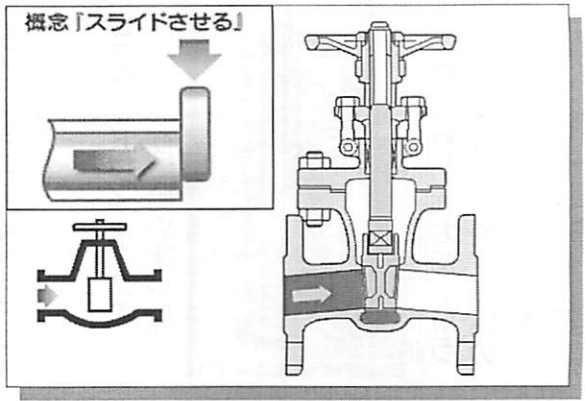
とりあえず、通常の水圧検査の場合、クリアする水圧が1Mpaほどですから、10Kか、クラス125以上のバルブであれば大丈夫だと考えてOKでしょう。

■バルブの種類

ここでは、水道設備配管でよく使用される三つの種類について紹介します。

1. ゲートバルブ

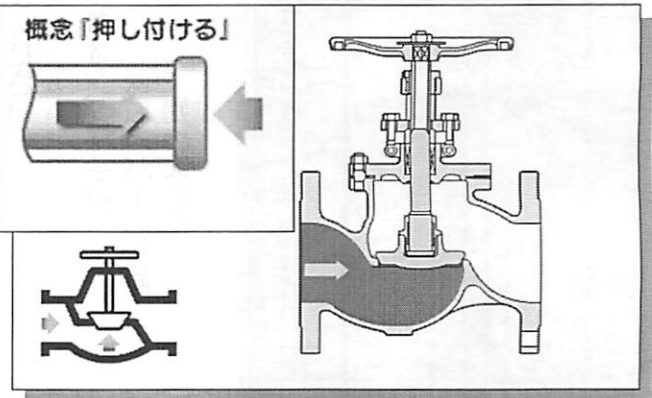
流体の流れを仕切る構造からきた名称です。バルブのボデー（弁箱）に収納された円盤上のシスク（弁体）が流路に対して直角に移動して開閉を行うもので



す。全開か全閉で使用します。別名「ゲート弁」「スリース弁」金子商会の在庫では「L」「M」「FH」などがこれにあたります。

2. グローブバルブ

ボデーを球状にしていることからグローブバルブ（球形弁）と呼ばれています。ボデー内部に隔壁があります。流体の流れを止めるには、隔壁に設けられたシート面にジスクを押し付け開閉を行う構造です。ジスクの形状を工夫することで、流量を調整する「コント

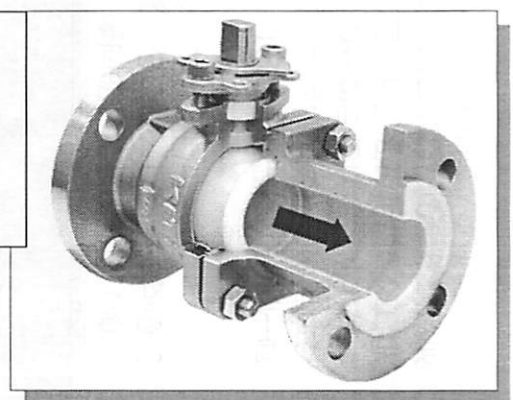


ロール動作」閉または開で使用する「オン・オフ動作」とちらにも利用できます。別名「ジスクバルブ（ジスク入りグローブバルブ）」「ストップバルブ」在庫では「G」「K」「J」

3. ボールバルブ

球状の弁で、ボデーの弁座にソフトシールを組み込む構造です。開閉の操作はレバーハンドルを90度回転させることで流体を止めたり流したりす

ることができません。

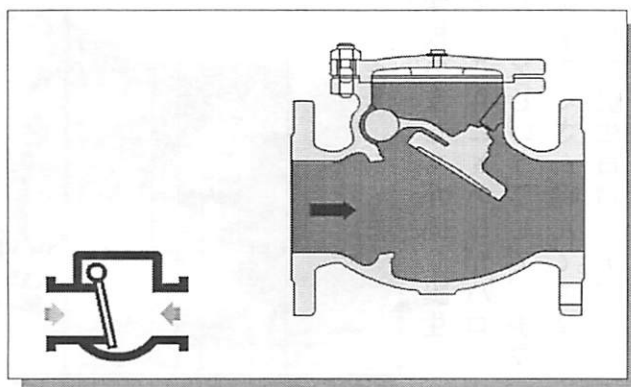


ソフトシール材の機械的・物理的な性質が、高温領域の使用には制限があります。「オン・オフ動作」に適しています。バルブの構造や材料から中間開度での使用には適していません。別名ボール弁・流路を変える三方弁というものもあります。「S2」

「T」「TN」「各種逆止ボール弁」を在庫しています。

4. チャッキバルブ

スイングチャッキ・リフトチャッキ・ウエハチャッキなどの種類があります。



チャッキバルブ（右図）

は、流体の流れを常に一定方向に保ち、逆流を防止するための機能を持つバルブです。円盤状のジスクの一端を「蝶つがい形式」にして、ボデーなどに吊るし自由に動く構造で、圧力損失が小さく、流体が流れやすい構造です。水平配管は

はみだし基礎知識

「グローブ・バルブ」のグローブは、野球のグローブを意味する「glove」ではなく、球・球体・地球という意味の「globe」になります。

5. その他のバルブ

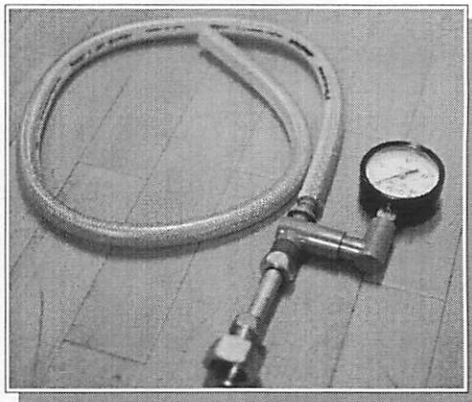
ストレーナはバルブとは違いますが、異物などを取り除く目的で使用します。Y形ストレーナを在庫しています。

また、金子商会では在庫しておりませんが、バタフライバルブ・レポートバルブなどの特殊なバルブもあります。プラントや工場の特殊な現場で使用されます。

もちろん、下から上向きに流れる縦配管にも使用できます。弊社在庫として「O」「R」があります。

お知らせ

■水圧測定器具、
在庫始めました。
HH15003



ネオレストなど節水タイプの便器を設置するときに、この治具の圧力計を読み、設置が可能などうか判断することができます。

■ラピッドフィックスの
在庫始めました。



ユニテックの強力補修材ラピッドフィックスを在庫始めました。液体と粉末を混合して使用します。数十秒で硬化

し、耐熱温度はマイナス55度から95度まで使用できます。

■ユニテック
各種補修材在庫中



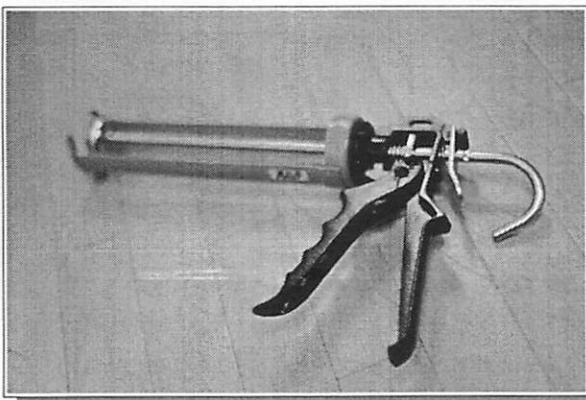
レクターアロンテープ、レクターシールエポキシ万能パテ、ハイテーパーなど、各種水漏れ用蒸気漏れ用などの配管補修材を在庫しています。ご使用の場所や目的に合わせてサイズをお選びください。

■オンダ継手用
保温カバーの在庫
始めました。



エルボ・チーズ・ストレートタイプの継手部分用の保温カバーです。インシュロック（結束バンド）で固定するようになっていきます。サイズは13用になります。

■コーキングガン高級タイプ
在庫始めました。



廉価品と高級タイプ（写真）の2タイプを在庫するようになりました。

このコーナーでは、金子商会に常時在庫している部材やとりよせ可能な資材を紹介しています。他にもご希望の品物がありましたら弊社営業までご質問ご連絡ください。

のんびり日記

今月も金子商会をご利用いただきありがとうございます。ありがとうございます。

先月末うちの長女が十二歳の誕生日をむかえました。



学校の友だちが同じ誕生日で、さらにその日がハロウィンということ、お友達をたくさん呼んでちよつとした誕生日パーティーを開きました。私は男四人兄弟だったので、小さいころ友達と一緒にパーティーというようなことはしたことがなかったのでも新鮮でした。



小学校では長女の最後の音楽発表会が行われて姉妹揃って演奏をしていました。奥さんが気がついたことには、指



導の先生が演奏が無事に終わったあと涙を流していたということでした。よほど教えるのが大変だったんだろうなあ...

代表 金子義亮