

金子商会はお客様に
三つのゼロをご提案
・在庫コスト ゼロ
・現場待ち時間 ゼロ
・現場の不満 ゼロ

がんばれ！ 設備店さん

快適な暮らしは快適な現場作業から

営業時間 祭日も営業中

月曜日～土曜日 朝8時～夕方5時

祭日 朝8時～12時(午前中のみ)

(祭日の配達業務は行っておりません)

日曜日は休業日とさせていただきます。

〒751-0859

電話番号 083-253-1138

山口県下関市川中本町 2-7

ファックス 083-253-2243

株式会社金子商会 金子義亮

ホームページ <http://kanekoshoukai.net/>

2016年
5月号

シンギュラリティと 2045 年問題の話

3月号で人工知能について少しふれましたが、その時に書いていなかったのが「シンギュラリティ」という言葉です。

「シンギュラリティ (Singularity)」は日本語に訳すと「技術的特異点」という意味になります。

なんだか難しそうです、「特異点」とはなんですか？

過去をふりかえてみましょう。「鉄器を発明したこと」で都市国家が誕生し、「活版印刷を発明したこと」で聖書や書物が多く流通し宗教革命がおきました。「石炭の利用と蒸気機関の発明」は産業革命につながり近代国家の礎となりました。「石油の利用、電球と電気の利用」も人々の生活や労働様式を大きく変えました。そして今「テレビの発明、コンピューターの発明、そしてインターネットの出現」によりIT革命が起きている最中です。それぞれの技術が出現する前と後では大きく世の中が変わっています。つまりそれぞれがその時代の「技術的特異点」と言えます。このように歴史に目をやると、なにも新しい考え方というわけではないことがわかります。

2045 年問題とは

2045年にはコンピューターの性能が人間の脳を超えるだろうという予測があります。人工知能の発達により多くの職業がロボットに置き換わっていくことを示しています。

2014年に公開された映画「トライセンデンス」では、死の間際に感情を含む全ての脳のデータをコンピューターネットワーク上にアップロードするというのが物語のきっかけになっています。いつごろの話なのか作中では明記されていませんが、小道具



などから想像すると10年くらい先でしょうか？今後、人工知能が人間社会をどう変えるのかの参考になるかもしれません。

それから今年8月に公開される生田斗真主演の映画「秘密-トップ・シークレット-」。原作本の舞台は2060年代の日本です。こちらは死者の脳に残った記憶を映像化するMRIという装置がキーワードになっています。



死者の記憶を覗き見る勇気はあるか？

どちらの映画も記憶や知識の電子化が大きな意味をもってきます。新しい技術や知識が広く普及するにしたがって、社会全体が大きく変わる、つまりは人の生き方も変化し、価値観も変わっていくということは昔からなんども繰り返されてきています。きっと近い未来には配達トラックの自動運転も当たり前のようになり弊社の業務もロボットがするようになるのでしょう。

野村総合研究所の資料によると、2050年頃の日本の人口は約9707万人、65歳以上の高齢化率は38.8%、2060年には生産年齢人口が2010年比較で45.9%と予想されています。1.2人で高齢者1人を支えるという、まさに「どないすんねん」という時代です。それまでの間になにかよい解決法が生まれるかどうかはわかりません。

人口を増やすよりも働く人一人ひとりが3倍稼ぐことの方が現実的だと思います。そのカギの一つがITテクノロジーであることは間違いありません。今21歳以上の人は支えられる側になります。私は今49歳ですので、その時は93歳です。生きていくかどうか微妙なところですね。ただ子どもたちに迷惑は掛けたくないの自分なんとか解決したいと思います。(ちなみに「秘密」は清水玲子原作のマンガもおすすめです。)

金子義亮

建築設備の基礎知識

■『会所』ってなんでしょう？



会所柵(マス)の「会所」とはなんでしょう？

会所マスのことをインバート・マスと呼ぶこともありますが、このインバート(INVERT)というのは「逆アーチ」のこと。日本語だと「U字型」というのが一番しっくりするでしょうか。ですから「U字溝のあるマス」がインバートマスということになります。

ちなみに会所は読んで字のごとく「会う」「ところ」ということです。すなわち排水管が合流するところ。ということですね。

人は毎日の暮らしの中で、トイレや台所を使います。

配水管の中には、水だけではなく、食べ物の残りカスや排泄物など、排水管の詰まる原因になるものも流れていきます。

配水管が詰まってしまうと掘り起こして工事をするなどの手間が掛かります。

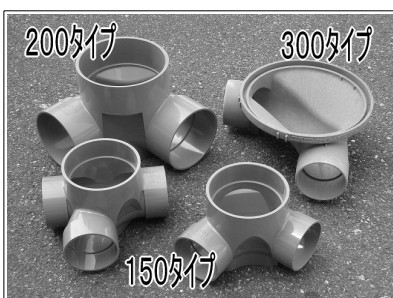
それを防ぐために、配水管の曲点や合流部など詰まりやすい所にフタ付きのマス埋設します。

ゴミや汚泥などは、マスに溜まって、水だけが排水管をながれるように工夫をしているのです。

これらを排水マス、会所マス、あるいは排水インバート、排水インバートマスと呼びます。

2~30年前はコンクリート製のものが多かったのですが、老朽化して割れることも多く、現在では劣化に強い塩化ビニール製やポリプロピレン製が多用されています。さらに、サイズも小型化しています。プラスチック製のものでは最初 30センチサイズの製品が主流

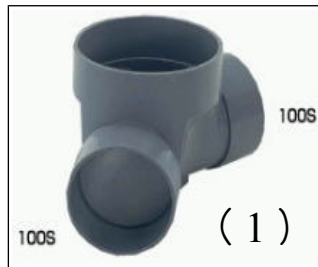
でしたが、二十年ほど前に登場した小口径マス(150タイプ)が現在では多く使用されています。写真のように合流角度の違うものや、トラップ付きのものなど



種類も豊富です。

ここでは基本的には種類を紹介していきます。同じものでも呼び方が複数あるのでちょっとややこしいです。

■(1) 曲がり(エルボ)



写真(1)は45度曲がりのタイプです。曲がりの角度は90度・45度・22度の3種類があります。またそれぞれ右曲がり、左曲がり、左右兼用タイプなどがあります。写真(2)は90度曲がりです。90度L、または「L」「まがり」という呼び方になります。



■(3) ストレート

排水距離が長くなる時(12メートル以上)に中間に配置します。右の写真のものになります。



■(4) チーズ

(4)の写真は90度合流になります。90度Tとか90度Yと呼ばれます。90度合流の場合Yという人は稀



です。よくYとTを間違っている人も多いので気をつけなければいけません。金子商会ではTの小口径マスといえばこの90度合流を示します。写真(4)は「右90度Y」

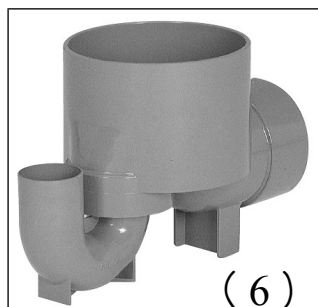
■(5) の写真は 45度Yと呼ばれるマスになります。

45度Tまたは45度Yという言い方はをすると注文の時に間違いが少ないです。写真(5)は「右45度Y」です。



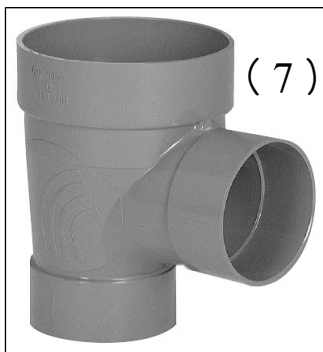
「Y」というときは基本的にこの45度タイプを表しますので、ご注意ください。

■(6) 起点トラップ



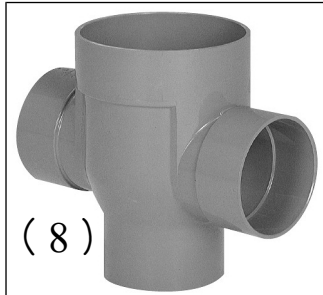
品番が【UTK100x50-150】と書いている時は、横引き管が100、トラップ管が50、マスサイズが150になります。

■(7) ドロップ DR
排水の配管落差が大きい時



(7)

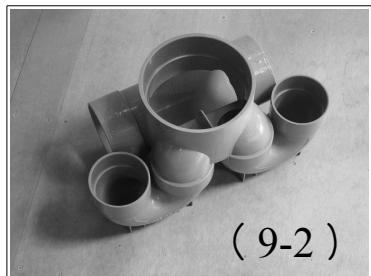
に使用します。
ドロップにも合流タイプなどいくつか種類があります。
(8)は左右合流ドロップ-D RWタイプになります。ドロップマスには他に90度合流ドロップ-DRY、クロス合流ドロップ-DRクロスなども規格があります。



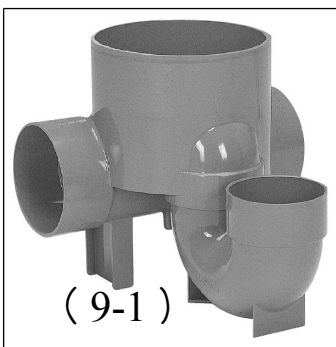
(8)

■(9)トラップ付合流-UT 右・左・兼用タイプがあります(写真9-1)。また写真9-2のようにトラップ管が二つあるもの。写真9-3のように曲部にトラップ管があるもの

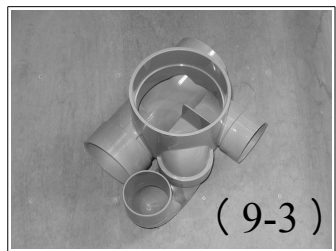
のも品揃えとしてあるのでお取り寄せできます。



(9-2)



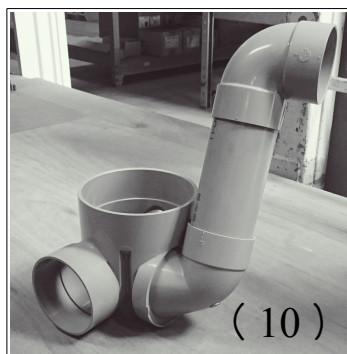
(9-1)



(9-3)

小口径マスの場合、右・左の呼び方は、下流側に立って、右から入ってくるものが右ということになります。これも間違いやすいので気を付けたいと思います。

最近登場したアロン化成のVマス(写真10)は回転エルボ付で施工性の向上と省スペース配管を特徴



(10)

としています。他メーカーも参入しつつあります。下関市内では、今のところあまり使用実績がないようですが、今後在庫することもあるかもしれません。

小口径マスには他にも、

段差付・段差無・並行タイプなど様々な種類があります。便利な早見表がありますので、必要な方はご連絡ください。

■悪質な訪問販売

排水会所の掃除を怠ると悪臭や害虫の繁殖などに繋がります。最悪、配水管が詰まって敷地を掘り起こさなければいけなくなることもあります。

しかしながら ほとんどの家庭では、排水マスの掃除をしていません。3年以上一度も掃除をしていなければ排水マスには洒落にならないくらいのグリースが溜まっています。

『排水管をクリーニングしませんか』という業者の訪問が問題になっているというニュースがあります。排水管を特殊高圧洗浄機で清掃するというのですが、詐欺に近い訪問販売の被害があるようです。

「無料で汚水樹の点検をしますよ」と訪問し「これはスゴイ！このままだと大変なことになってしまいます！」「定価 35000 円を今なら 18000 円」などと、これみよがしなセールストークをするのです。(実際は柄杓(ひしゃく)ですくう程度でも十分清掃できる場合が多いです)

梅雨も近づき気温も高くなってきました。蚊も出はじめるこの時期、会所マス内に溜まった水にボウフラが湧くなどの不満も多いのです。薬剤や十円玉を沈めてボウフラ対策を勧めることもおすすめです。

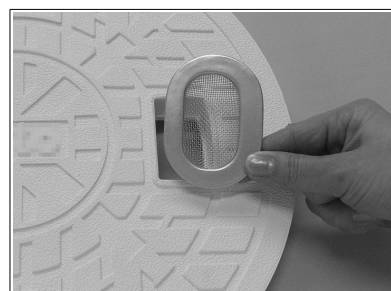
お客様とのコミュニケーションを継続するきっかけにしてみたいはいかがでしょうか？

もしかしたら、新たな需要の掘り起こしにつながるかもしれません。



左写真のような点検用の鏡も持っておくといいです。500 円前後からありますし、ED ライト付のものも 2-3000 円で流通しています。インターネットで買うと安いです。”点検鏡”で検索すると山のように出てきます。

大蔵工業(株)が販売する「蚊シャットくん」もオススメです。雨水マスの穴に置いて被せるだけです。インターネットで直売しています。価格は税込みで 800 円(送料は無料)詳しくは大蔵工業のホームページを御覧ください。



現場の写真・位置情報など、お気軽に送ってください。

こちらからどうぞ→

金子商会

LINE アカウント ID

kanekoshoukai2



金子商会からのお知らせ

■ドレン排水用シールパッキン EJD14

既設の配管にエコジョーズやエアコンのドレン接続をするときにコーキングするよりも仕上がりを綺麗にできます。ドレン管はフレキ管Φ16、ドレンホースΦ14、VP13が使用できます。ゴム製で色は黒になります。在庫しております。



■TSK ウォールミスト



TSK 岐阜プラスチック工業グループ
TSK 東栄管機株式会社

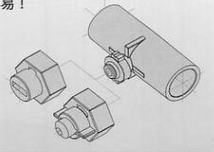
特長 ここがすごい!

オールPVCで安価・コンパクト!
 給水設計(脱鉛)対応!



全ての部品が塩ビ製

部品交換が簡単・容易!
 掃除が簡単!

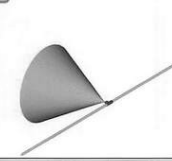


ひねるだけの
 簡単構造!

二つの散水パターン!

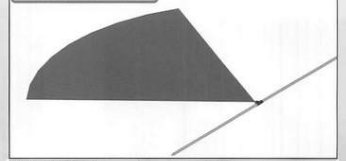
用途に応じ使い方自由

丸型噴霧イメージ



使用圧力(MPa)	0.2~0.5 (2~5 kg/cm ²)
流体温度(℃)	常温
噴霧範囲(直径)(m)	0.5~1.5 (円形)
噴霧流量(L時・個)	9 (推奨圧力: 0.3 MPa)

平型噴霧イメージ



使用圧力(MPa)	0.2~0.5 (2~5 kg/cm ²)
流体温度(℃)	常温
噴霧範囲(幅)(m)	2~3 (扇形)
噴霧流量(L時・個)	51 (推奨圧力: 0.3 MPa)

※噴霧幅は、ノズルから約2.5mの位置。

東栄管機の散水用特殊継手シリーズ「トーエウォールミスト」はオールPVCでコンパクト。コストパフォーマンスも優れています。省エネ対策・熱中症予防などにオススメです。施工は塩ビ用接着材で簡単にできます。また散水ノズル部はワンタッチ取替式なので、メンテナンスも楽。今年の夏は特に暑いと言われています。暑さ対策のご提案にどうぞ。

このコーナーでは、金子商会に常時在庫している部材や取り寄せ可能な資材を紹介しています。

他にも取り扱い・お取り寄せ・在庫ご希望の品物がありましたら弊社営業までご質問・ご連絡ください。

のんびり日記



今月も金子商会をご利用いただきありがとうございました。大型連休も終わりましたね。今年はどこに行かれましたか? 我が家は近場でゆっくり過ごしました。去年リニューアルした常盤動物園に行きました。常盤公園に併設される動物園で面積は約1.9ヘクタールです。ちなみに北九州市の到津の森公園は10.6ヘクタール。常盤公園には以前、白鳥や黒鳥がたくさんいたのですが、2011年に鳥インフルエンザが発生しすべてが殺処分されてしまったのは悲しい思い出です。

深坂自然の森で行われた「アースデイ関門2016」にも次女と二人で行って来ました。ロープ渡りやキノボリ、手作りピザを焼いたり、機織りをしたりといろいろと楽しめました。

それから長府にあるボルダリングジムにも初めて行きました。今回は子どもだけが挑戦したのですが、次は自分もやってみたいと思います。金子義亮

