

金子商会はお客様に  
三つのゼロをご提案  
・在庫コスト ゼロ  
・現場待ち時間 ゼロ  
・現場の不満 ゼロ

# がんばれ！ 設備店さん

快適な暮らしは快適な現場作業から

営業時間 祝日も営業中

月曜日～土曜日 朝8時～夕方5時

祭日 朝8時～12時(午前中のみ)

(祝日の配達業務は行っておりません)

日曜日は休業日とさせていただきます。

〒751-0859

山口県下関市川中本町 2-7

株式会社金子商会 金子義亮

電話番号 083-253-1138

ファックス 083-253-2243

ホームページ <http://kanekoshoukai.net/>

2016年  
**7**月号



先日、安全運転管理者講習会に出席しました。年に一度行われる交通安全徹底のための講習です。今回は、事故を起こさない三つのコツなどの講習を受けました。

ちなみに三つのコツとは、

1. 制限速度を守る。
2. 慣れの排除（初心者の気持ちで安全確認を徹底する、目視、一時停止の徹底など）
3. 適切な車間距離をとる。

ことだそうです。

さらに、一人ひとりが会社の代表としてハンドルをにぎっているという気持ちをもって運転することが大切ということでした。

そういえば以前、こんなニュースがありました。海外で60年以上無事故無違反で表彰されたおじいさんがその秘訣を記者に聞かれこう答えたそうです。

「自分以外の人間はすべて気が狂ってると思いながら運転することだ。」

「狂ってるから通行人はいつ飛び出してくるか分からないし、いつ前の車が急ブレーキをかけるか、いつ目の前の自転車が斜め横断するか、いつ対向車が合図なしで右折するかもわからないんだ。」というような気持ちで油断しないで運転することでした。俗にいう「かもしれない運転」というものですね。

「運転中に見える人間はみんな頭がおかしい」と呟いてから運転するようにしていると確かに間違いないと思います。

また山口県の交通事故発生状況についても解説がありました。平成28年5月末現在で、発生件数が2208件、死者数25人、負傷者数2734人だったそうです。

全死者の48%が高齢者で全国的にも60歳以上の方の事故が増えているとのこと。その傾向は今後ますます高くなっていくそうです。

交差点では常に何かが飛び出してくるかもしれないと意識する、対面車線が渋滞しているときは人が飛び出している可能性がある。この2点を常に頭に浮かべているだけでも事故防止にかなり有効となりますのでどうぞ実行してみてください。

また追突事故も増えているそうです、後ろから突っ込まれるのですから防ぎようがない気もしますが、少しでも追突されにくい運転のコツというものもあるそうです。

- ・ウインカーは早めにつける（車線変更・減速・右左折などの行動を起こす寸前はダメ！）
- ・自分が急ブレーキを踏まないよう多めに車間距離をとる
- ・ブレーキランプはペダルを何回か踏み点滅させる
- ・左折時は左にいっぱい寄った後に曲がり始める
- ・交差点では常に何かが飛び出してくるかもと注意して徐行する（すぐに止まれる速度で進入する）
- ・カーブミラーがある道では昼間でもヘッドライト点灯（大通りでも点灯するに越したことはない）
- ・裏道は極力使用しない（信号のある大通りを通る裏道は事故リスクがかなり高くなります）

だそうです、夏休みに入って山陰線は特に渋滞しがちです、暑いし、疲れてるしで、運転していると互いにイライラすることも多くなります、そんな時こそ、心に余裕をもって安全運転を心がけたいものですね。

金子義亮

現場の写真・位置情報など、  
お気軽に送ってください。

こちらからどうぞ→

金子商会

LINE アカウント ID

kanekoshoukai2



# 設備工事の基礎知識

ドリル (drill, drill bit) は、物に穴をあけるための切削加工の工具 (切削工具) で、錐の一種です。

金属製の円柱や円筒の先端に切削刃を設け、主にこれを回転させて穴あけを行います。

通常、シャンク (柄) をチャックなどでより大きな器具や装置に固定して使います。この器具や装置全体をドリルということもあり、ドリル本体をこれと区別したい場合は、ドリル刃、ドリルビットなどといいます。

## ■柄の形状

柄 (え) のことを英語でシャンク (shank) と呼びます。ゴルフで打ち損じたときに「シャンクした」なんて言いますが、これは「打ち損じて柄の部分に当たった」と同じ意味です。シャンクには、形状によって次のような種類があります。

### ●ストレートシャンク

円筒状の柄は、ストレートシャンクと呼ばれ、この径は一般にはドリルの呼び径と同一寸法です。

この柄を持ったドリルは、ストレートドリルと呼ばれます。(鉄キリ・コンクリートドリルなど)



### ●テーパシャンク

円錐状の柄をテーパシャンクと呼ばます。この形状の柄を持つドリルは一般にテーパドリルと呼ばれますが、これは「テーパの付いた穴をあけるドリル」を意味するものではありません。

### ●六角軸ビット

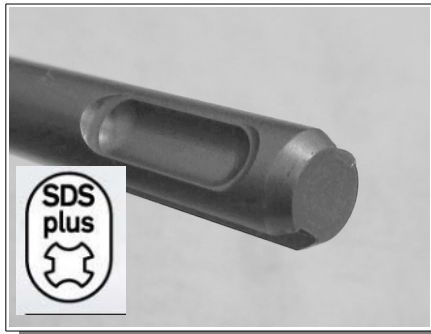
**デルタコンビット 六角軸**

3枚刃、5枚刃、6枚刃採用により性能が更にアップ!

適合電動機  
電気ハンマードリル

インパクトドライバー用のワンタッチ式チャックに対応した柄とマキタなど日本の電動ハンマーなどで固定する大きいタイプとあります。

### ●SDS プラス、SDS-max シャンク



ポッシュの開発した特殊な形状のシャンクでハンマードリルなど強力な穴あけに用いられます。SDSとはドイツ語のSteck, Dreh, Sitzt (差し込み、回すと、固定される)の略で、簡単に強力な把握が

可能で振動にも強いという特徴があります。金子商会ではこのSDSタイプを推奨し通常在庫しています。

### ●ステップドリル



SDS-max には三本の溝があります。

通称「タケノコドリル」とも呼ばれています。インターネットだと3本セットで1500円くらいから販売されています。以前は1本1万円以上していたのですが、随分価格が下がったもので

す (品質の差はあると思いますが)。

さて話が少しそれますが、この「工具のドリル」と小学生の「算数ドリル」や「漢字ドリル」は同じ言葉になるそうです。「ドリル」には反復練習を行 (くるくると回転運動を繰り返して) 知識を深めていく (穴を掘り進めていく) という意味があるということでした。

## 金子商会 夏季休業日のお知らせ

**8月13日(土)**



**8月16日(火)**

夏季休業中は  
配達・店頭業務を休みます。

8月17日より通常通り営業いたします。

## 振動ドリルとハンマードリル そしてインパクトドライバーの違い

ドリルはほとんどの場合、電動工具に取り付けて使用します。電動ドリルと一口に言っても種類がありますので、簡単に解説しようと思います。

### ●ドライバードリル



トルク調整ができます。指定トルクに達すると空回りするようになっています。正転逆転、回転スピードの調整ができますが、打撃機能はありません。主な使用目的はあくまでネジを締め付けることで、ドリルで穴を開けることはメインではありません。ポッシュの場合三本爪固定オートロックチャック（キーレスチャック）のものがよく利用されています。

トルク調整はできません、正転逆転、トリガーによる回転調整ができます。6.35mmの六角軸ビットをワンタッチで抜き差しするロックリング方式のものが多くあります。インパクトドライバーもネジ締めの特化しているため、ドリル機能はおまけ程度に考えておいたほうが良いです。本体の回転機構に重りが入っていて回転方向に打撃を加えて、ネジを強く締め付けるようになっています。

### ●インパクトドライバー



ドリル機能はおまけ程度に考えておいたほうが良いです。本体の回転機構に重りが入っていて回転方向に打撃を加えて、ネジを強く締め付けるようになっています。

### ●振動ドリル



ドリルの固定はキー式のチャックで行うことが多いです。正転逆転と振動有り無しが選べるようになっています。



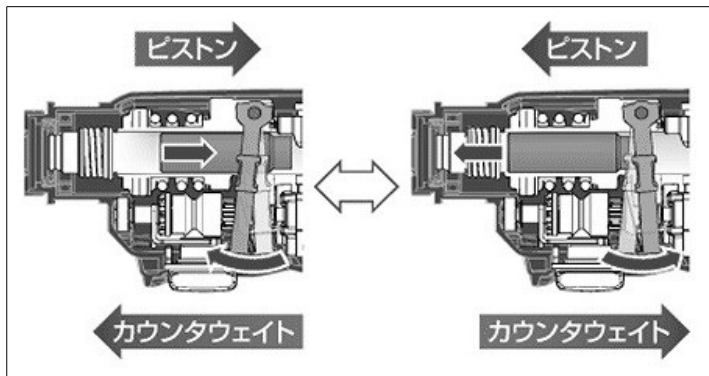
本体内部に右の写真のようなカム板が入っています。この凸凹部分が、ドリルを押しさえつけることにより振動します。つまり人が押しさえつけただけの力でしか打撃しませんので、ハツる力はほとんどありません。

### ●ハンマードリル

振動ドリルのことをハンマードリルと呼ぶ場合もありますが、弊社では「ハンマーと呼ばれる機構があるもの

のみをハンマードリル」と言うようにしています。

機械式や空気圧を利用したものなどメーカー・機種によって仕組みは異なりますが、ドリルが回転する際にカウンターウエイト(重り)を回転軸にぶつけることで打撃を与えることができます。



「回転モード」「回転+打撃モード」「打撃のみモード」の三種類の使い分けが可能です。(機種によっては「打撃のみモード」のないものもあります)

### ●ハンマードリル SDS-Maxタイプ



SDS-Max シャンクを利用したハンマードリルです。コンクリートドリル45mm、コアドリルでは125mmの穴あけ能力があります。逆回転機能はついていません。ケミカル

アンカーやM16以上のアンカー施工をすることが多い現場におすすめです。

### ●電動ハンマー



研り専用の電動工具です。金子商会ではBOSCHのGSH-5タイプ(左写真)を常時在庫しています。

電動ドリルによるケガで結構多いのは、実は「やけど」です。間隔をあげずに10回連続で穴を開けるとドリルの先端部が100度を超えることもないと報告されています。ドリルの交換時にやけどをすることがあるので十分に冷ますようにして、事故に備えましょう。

『ちょっといいのに…』

— 170

VU 200の

ちょっとパイプ

好評発売中(\*^v^\*)ノ

1メートルにて販売中!



# 金子商会からのお知らせ

■メッキ座付継手 二種類在庫しています。



カクダイの座付水栓メッキエルボ[6198-13]と座付きL型ソケット[6408-13]も在庫しております。

■プッシュマスターらく楽アダプターシリーズが登場。



昨年、ブリヂストンのプッシュマスター継手の金属ハイブリッド樹脂製の床立上げ用アダプターがグッドデザイン賞を受賞しました。この種の継手の樹脂化は今後も進んで行くと思います。今現在は在庫しておりま

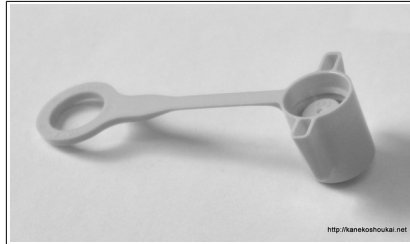
せんが、今後市況を見ながら在庫するかどうか判断したいと思います。

■量水器閉栓プラグ MB100J 13~40



上水ネジタイプ（青）を在庫しています。面間寸法に関係なく完全閉栓します。材質は塩化ビニールです。サイズは、13,20,25,40の4タイプを揃えています。

■らくプラグ[RK-13]バラ売りOKです。



架橋ポリエチレン管とポリブテン管の13Aに使用できる使いきりタイプの水圧テスト用プラグです。

このコーナーでは、金子商会に常時在庫している部材や取り寄せ可能な資材を紹介しています。

他にも取り扱い・お取り寄せ・在庫ご希望の品物がありましたら弊社営業までご質問・ご連絡ください。

金子商会では、どのような製品であっても一人でも日常使用されるお客様がいらっしゃれば在庫するようにいたします。「これを在庫してくれればいいのに」と感じている商品がございましたら、ぜひご連絡ください。

## のんびり日記



今月も金子商会をご利用いただきありがとうございました。先日は年に一度の健康診断ということで、いろいろ検査を受けてまいりました。今のところ結果はまだきていませんが、別段問題もないと思っています。（この一年で体重がちょっと増えていたのでダイエットしなくてははいけません。）

話は変わりますが、夏ということでホラー映画「貞子 VS 伽椰子」を見に行きました。前半は怖かったのですが、途中から笑ってしまう怖さで非常に面白かったです。7月28日までの上映なのでもう一回見に行きたいと思っています。



娘たちは夏休みにはいりました。休み期間中はいろいろ出費もかさみそうなので、しっかり節約していきたいと思っています。ホントは海に連れて行きたいのですが、クラゲが怖いとか言って、行きたがらないのが悩みのタネです。 金子義亮

