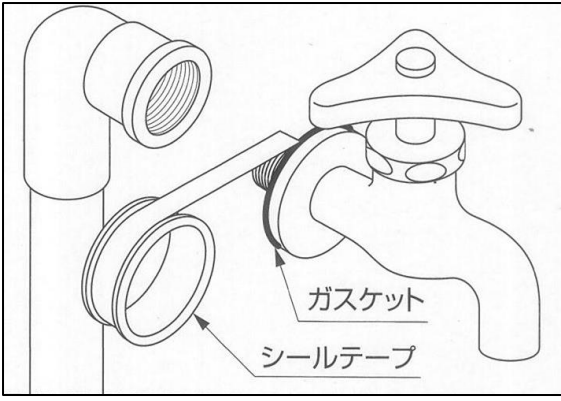


設備工事の基礎知識

Q: インサート給水栓継手の施工上の注意点は何でしょうか？

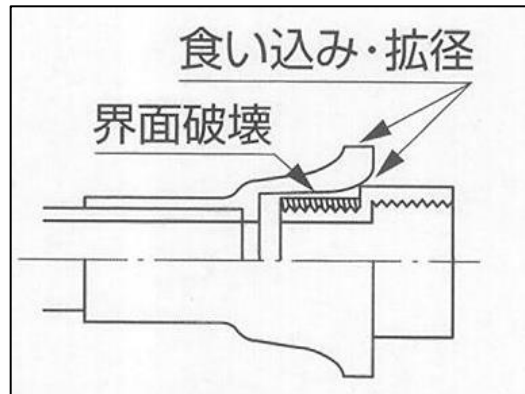
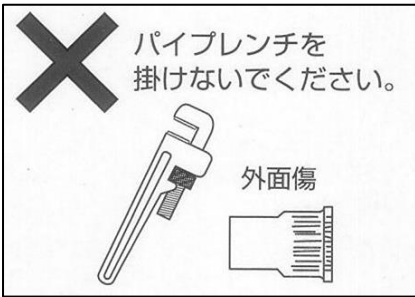
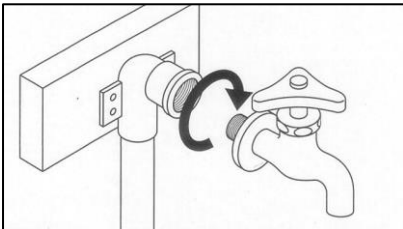
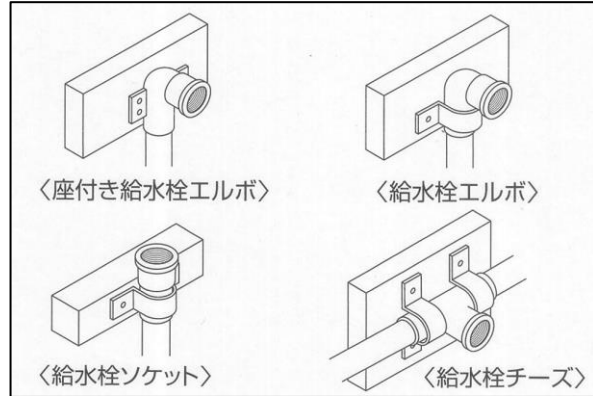
インサート給水栓継手は、金属製の管や継手、水栓が直接ねじ込まれます。塩ビ継手は金属と比較すると機械的強度が弱いいため、特に以下の点で注意が必要です。

一、ねじ接続部にはシーリングテープまたはガスケットをご使用ください。液状ガスケット（ヘルメチックなど）は使用しないでください。成分中の有機溶剤によ



り継手が破損、漏水することがあります。

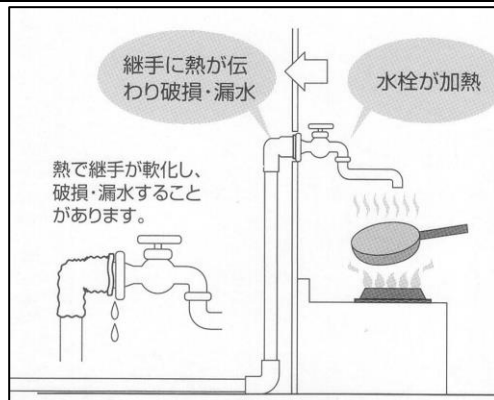
二、継手をしっかりと固定してください。



固定しないと荷重により管・継手が破損し漏水することがあります。継手をしっかりと固定した上で水栓をねじ込んでください。また、ねじ込む時はパイプレンチを掛けないでください。継手が傷ついたり、締め過ぎとなりやす

破損・漏水の原因となることがあります。

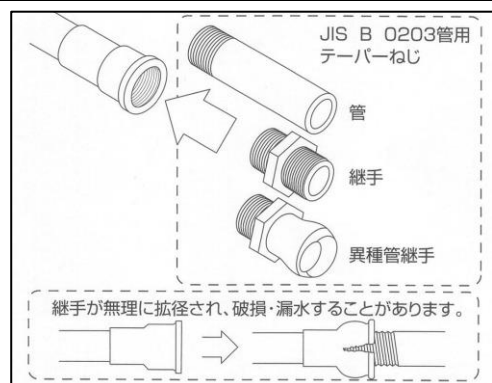
三、厨房など周囲が高温になる場所では使用しないでください。



水栓が加熱し、継手に熱が伝わり破損・漏水することがあります。熱影響を受けるおそれのある部分は金属管など耐熱性の高い管材をご使用ください。

四、テープ・ねじをねじ込みすぎると、継手が破損・漏水することがあります。継手がムリに拡張され、破損・漏水することがあります。以上、使用上の注意を確認し、漏れのない現場施工

で効率のよい現場作業をしていきましょう。



金子商会の
LINE 登録は
←ここからできます

下関水道の父 W・K・バルトン

下関市水道局が製造する「あゝ関露水」のラベルに外国の人の顔写真がありま

す。この人物は誰だろうか？そんな思いから調べるとウィリアム・K・バルトン（バートン）という人物にたどりつきました。興味が出たので色々調べてみるとスゴイ人だったようです。

下関市水道局のホームページにも「下関上水道の父と呼ばれるW・K・バルトン氏の功績に敬愛をこめて」という一文で紹介されています。

そのページから一部引用してみます。時代は幕末から明治へかわる、その四半世紀当時の下関です。



このころを機に下関は世界へ開けた国際交易港としての性格をもつようになり、国内外から人や物資の出入りが増えるにつれ、貿易船が持ち込むコレラなどの伝染病が市内にたびたび流行するようになりました。

当時の明治政府議会は、たび重なるコレラのまん延をふせぐために、上水道の普及を決議しました。

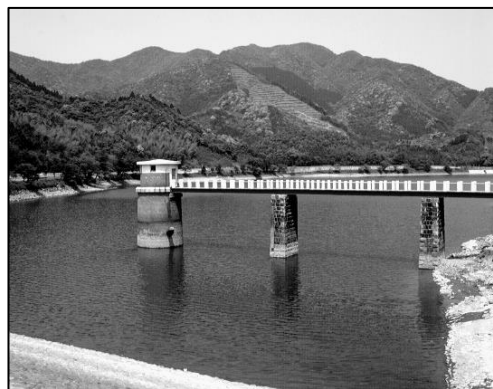
そうして近代上水道について知識と経験をもったイギリス人技術者、W・K・バルトン氏が、はるばる招請されました。

来日したバルトン氏は、日本の各地で近代水道のための調査、設計をおこなっていきます。

下関市は一九八一年（明治二四年）バルトン氏に調査を依頼しています。

調査結果は、内日に水源を求め、高尾に浄水場をつくるというものでした。

内日水源地から浄水場までその間は距離が約12km、高低差が60m。この



間を導水管でつなぐという大規模な工事でした。

そうして下関に初めて水道が給水されたのは一九〇六年（明治三九年）一月一日。調査設計から十五年後のことでした。（写真は下関市水道局HPより）



ちなみに給水開始直後、明治三九年一月九日時点の給水戸数は二十四戸という記録が残っているそうです。

バルトンは下関だけでなく、日本中で水道設備の普及に一役買っていました。

大阪、神戸、広島、岡山、松江、福岡、名古屋など主要都市での水道工事の計画調査や設計指導を行い名を残しています。そこから氏は「日本近代水道の父・日本公衆衛生の父」と呼ばれています。また著名な写真家の側面もあり日本の写真史にも大きく貢献、日本写真会の創立メンバーでもありました。今でもバルトンの撮影した明治時代の写真が数多く残っています。

ウィリアム・キニンモンド・バルトンは一八五六年スコットランドの首都エジンバラで生まれ三一歳にな



る一八八七年（明治二〇年）に来日しました。日本最初の高層建築東京浅草凌雲閣（浅草十二階）の設計に携わるなどもしています。



また写真集「日本の大地震一八九一」を出版。一八九四年（明治二七年）日本人女性荒川満津と結婚、一八八七年から九六年の間内務省衛生局顧問技師として東京、大阪、京都、名古屋、函館、横浜、仙台、広島、門司、そして下関などを指導。多数の衛生工学指導者を輩出しました。まさしく日本の近代化を担った人物の一人だと言えるでしょう。

書籍「バルトン先生、明治の日本を駆ける！」（稲葉紀久雄著）という書籍からエピソードを何回かに分けて紹介していこうと思います。

お知らせ

■ワカイ かべロック
バラ出し対応OKです



ナイロン製石膏ボード用アンカー一箱一〇〇本入ですがバラ出荷も可能となっています。

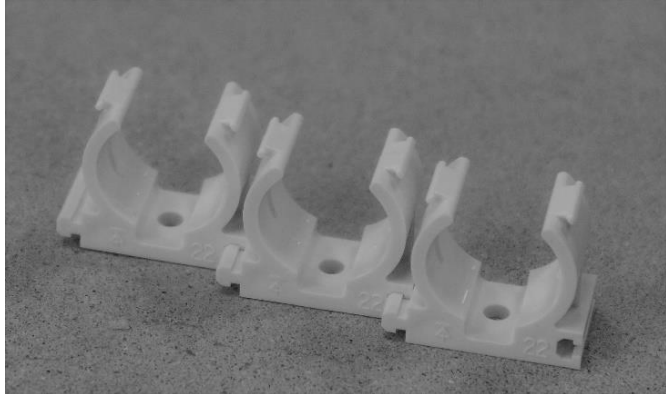
他にも「先鉄三ぶ六くん」(一箱35本入)もバラ出荷に対応しています。

■タジマ 墨つぼ

墨漏れしにくい構造のケース。タジマ パーフェクト墨つぼPSEEVO-MBK 在庫あります。自動巻き取り十段。



■樹脂製連結サドル
常時在庫しています。



未来工業製連結サドル。品番・LSY122。22サイズのサヤ管に適合します。一袋20個入りですがバラ出荷も可能です。

■カクダイ レバーハンドル



品番・7703

どんなメーカーにも合うアタッチメント付き金属製ハンドルです。単水栓ハンドルを付け替えることで使い勝手がよくなります。

このコーナーでは金子商会に常時在庫している部材や新商品・お取り寄せ資材などの情報を紹介しています。

また在庫ご希望の商品などがございましたら弊社事務所までご連絡ください。おまちしております。バラ出荷、切り売りなどもご希望があれば検討いたしますのでご連絡ください。

のんびり日記

今月も金子商会をZNN利用いただきありがとうございます。



ちょうど原稿を書いているときに、平昌オリンピックで男子フィギュアスケートの羽生結弦選手が金メダルを取ったというニュースが流れてきました。羽生くん本当に素晴らしい。



らしかったです。しかしながらそういう世の中のにぎやかさは全く関係なくウチの猫はストーブの前で墮落しまくっております。



自分ももっとガンバラねばいけないと思うのですが、いまだにポケモンGOにハマってレベル30になったと喜んで、いい歳をしてスマホでアニメを見たりしております。これまで下関では見るこ



とができなかったTOKYO・MX系の作品がいつでもどこでも見られるようになったので、ちょっとうれしい今日このごろです。

金子義亮